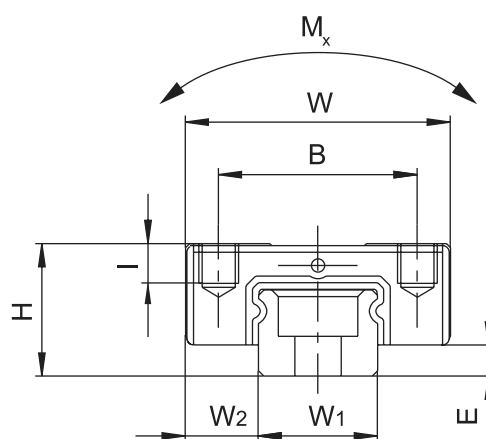
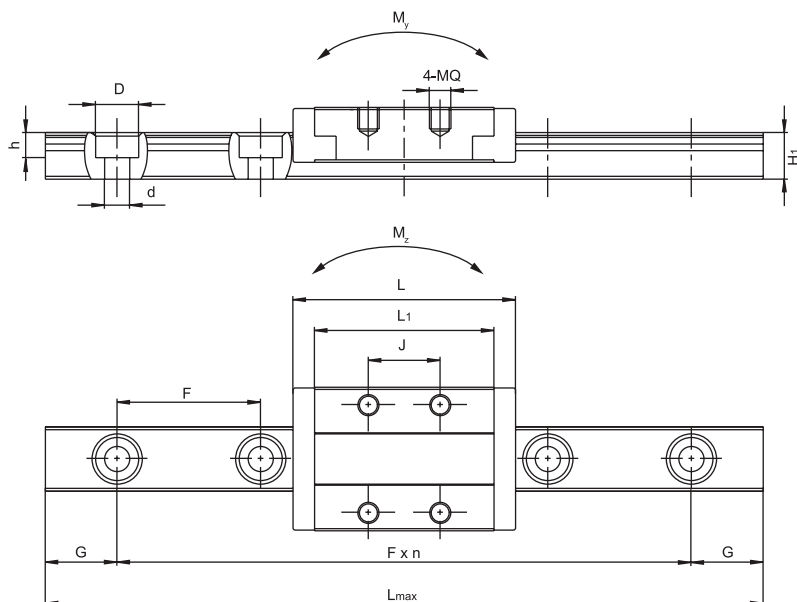




## BMHC-U0/LU 標準型

U0 標準滑塊 (標準長、標準高)

LU 加長滑塊 (加長、標準高)



型號	組合尺寸 (mm)				滑座尺寸 (mm)				滑軌尺寸 (mm)			
	H	W	W2	E	L	B×J	MQ × ℓ	L1	W1	H1	F	d×D×h
BMHC7U0	8	17	5	1.5	23.5	12×8	M2×2.5	18	7	4.8	15	2.5×4.5×2.5
BMHC7LU					31.5	12×13		26				
BMHC9U0	10	20	5.5	2.35	31.0	15×10	M3×3.0	25	9	6.5	20	3.5×6.0×3.5
BMHC9LU					40.5	15×16		34.4				
BMHC12U0	13	27	7.5	3.35	35.0	20×15	M3×3.5	29	12	8.8	25	3.5×6.0×4.5
BMHC12LU					46.5	20×20		40.5				
BMHC15U0	16	32	8.5	4.0	44.0	25×20	M3×4.0	37	15	9.5	40	3.5×6.0×4.5
BMHC15LU					62.0	25×25		55				

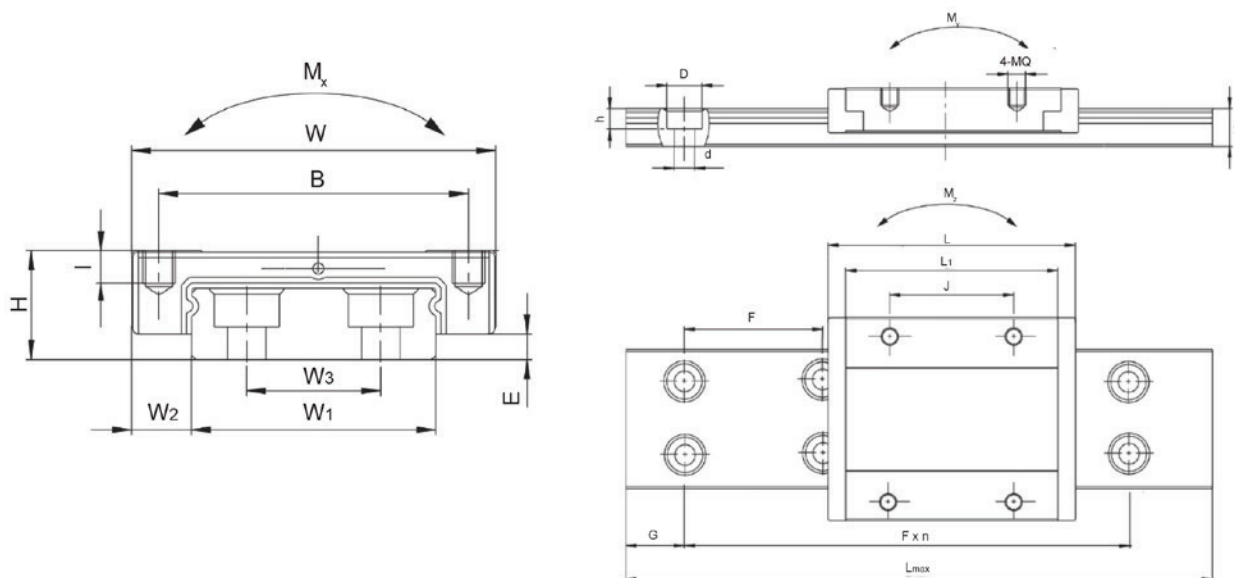
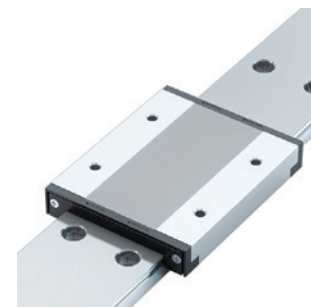
型號	參考資料 (mm)			基本荷重 (Kgf)		容許靜力矩 (Kgf × m)			重量	
	Lmax	Gmin	Gmax	動額定負荷 (C)	靜額定負荷 (CO)	Mx	My	Mz	滑塊(Kg)	滑軌(Kg/m)
BMHC7U0	1000	4.5	11	117	149	0.47	0.27	0.27	0.01	0.23
BMHC7LU				163	245	0.81	0.88	0.88	0.02	
BMHC9U0	2000	5	15	218	285	1.17	0.77	0.77	0.02	0.4
BMHC9LU				293	438	1.89	2.03	2.03	0.03	
BMHC12U0	2000	5	20	321	397	2.19	1.20	1.20	0.04	0.75
BMHC12LU				456	642	3.66	3.41	3.41	0.06	
BMHC15U0	2000	5	35	500	596	3.96	2.44	2.44	0.09	1.05
BMHC15LU				706	998	6.54	6.45	6.45	0.13	



## BMWC-U0/LU 寬型

U0 標準滑塊 (標準長、標準高)

LU 加長滑塊 (加長、標準高)



型號	組合尺寸 (mm)					滑座尺寸 (mm)				滑軌尺寸 (mm)			
	H	W	W2	W3	E	L	B×J	MQ × ℓ	L1	W1	H1	F	d×D×h
BMWC15U0	16	60	9	23	4	55.5	45×20	M4×4.5	48.5	42	9.5	40	4.5×8×4.5
BMWC15LU						74.5	45×35		67.5				

型號	參考資料 (mm)			基本荷重 (Kgf)		容許靜力矩 (Kgf × m)			重量	
	Lmax	Gmin	Gmax	動額定負荷 (C)	靜額定負荷 (CO)	Mx	My	Mz	滑塊(Kg)	滑軌(Kg/m)
BMWC15U0	2000	20	34	642	866	18.23	5.54	5.54	0.19	2.97
BMWC15LU				841	1274	24.65	10.76	10.76		