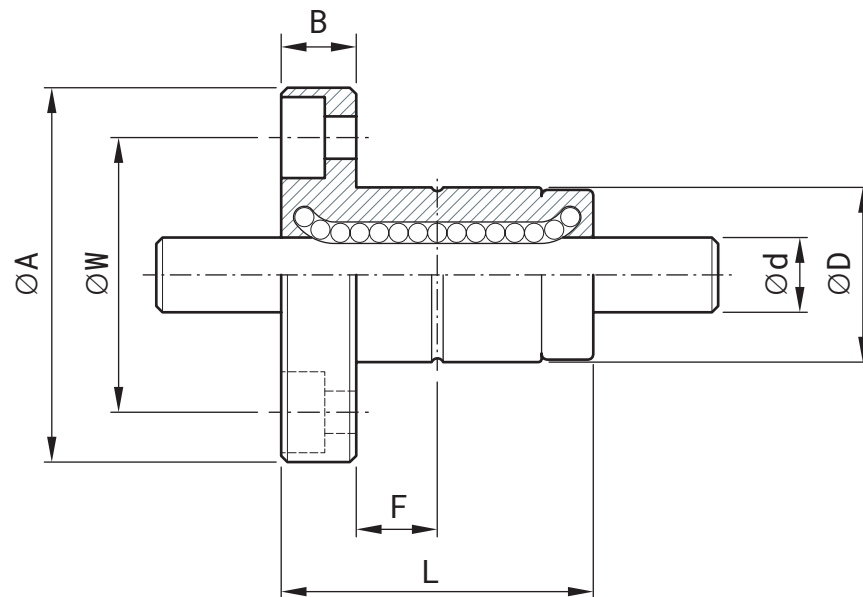
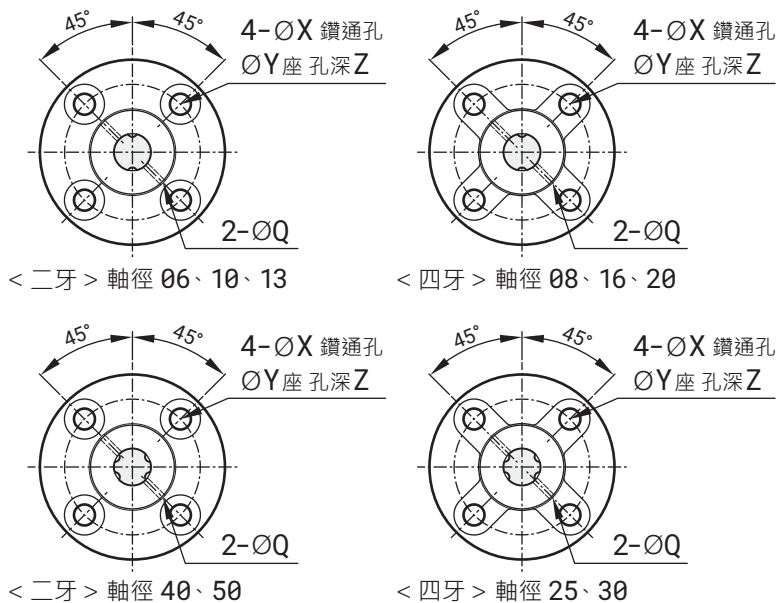




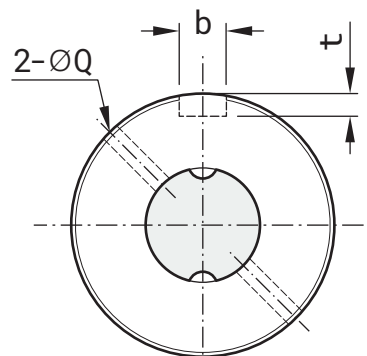
### 滾珠花鍵 SLF



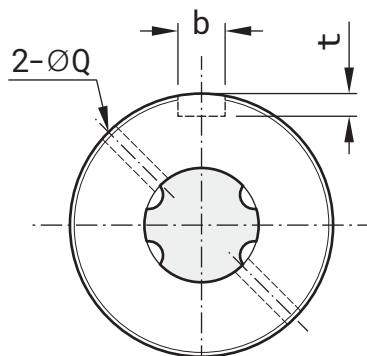
公稱型號	軸徑		花鍵軸承套尺寸							安裝孔			基本額定負荷		基本額定扭矩		容許靜力矩		質量	
	d h7	滾珠列	D	L	A	B	F	油孔 Q	W	X	Y	Z	C kgf	C <sub>0</sub> kgf	C <sub>T</sub> kgf·m	C <sub>0T</sub> kgf·m	M <sub>A1</sub> kgf·m	M <sub>A2</sub> kgf·m	花鍵外筒 g	花鍵軸 kg/m
SLF 006	6	2	14	25	30	6	7.5	1	22	3.4	6.5	3.5	137	225	0.46	0.76	0.39	3.48	36.7	0.22
SLF 008	8	2	16	27	32	8	7.5	1.5	24	3.4	6.5	4.5	137	225	0.60	0.99	0.39	3.82	47	0.39
SLF 010	10	2	21	33	42	9	10.5	1.5	32	4.5	8.0	4.0	285	397	1.62	2.25	0.95	8.53	100	0.60
SLF 013	13	2	24	36	44	9	11	1.5	33	4.5	8.0	4.5	396	540	2.89	3.94	1.50	12.46	117	1.03
SLF 016	16	2	31	50	51	10	18	2	40	4.5	8.0	6.0	545	849	4.77	7.43	3.71	26.09	226	1.56
SLF 020	20	2	35	56	58	10	18	2	45	5.5	9.5	5.4	724	1109	7.90	12.09	5.53	38.00	303	2.44
SLF 025	25	4	42	71	65	13	26.5	3	52	5.5	9.5	8.0	1003	1593	21.99	43.01	10.35	68.59	458	3.80
SLF 030	30	4	47	80	75	13	30	3	60	6.6	11	8.0	1160	1980	30.26	62.93	15.68	93.27	633	5.49
SLF 040	40	4	64	100	100	18	36	4	82	9.0	14	12	2972	4033	105.37	179.05	36.59	246.34	1430	9.69
SLF 050	50	4	80	125	124	20	46.5	4	102	11	17.5	12	4086	5615	179.98	304.35	51.58	428.72	2756	15.19



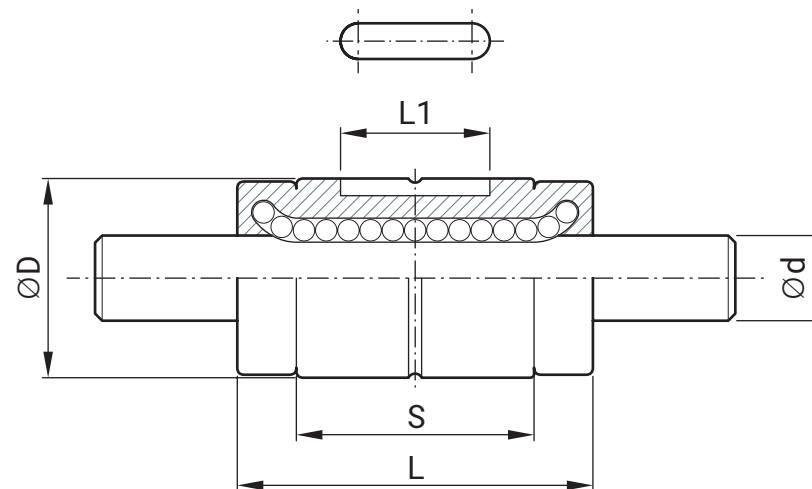
### 滾珠花鍵 SLT



<二牙>  
軸徑 ≤ 20



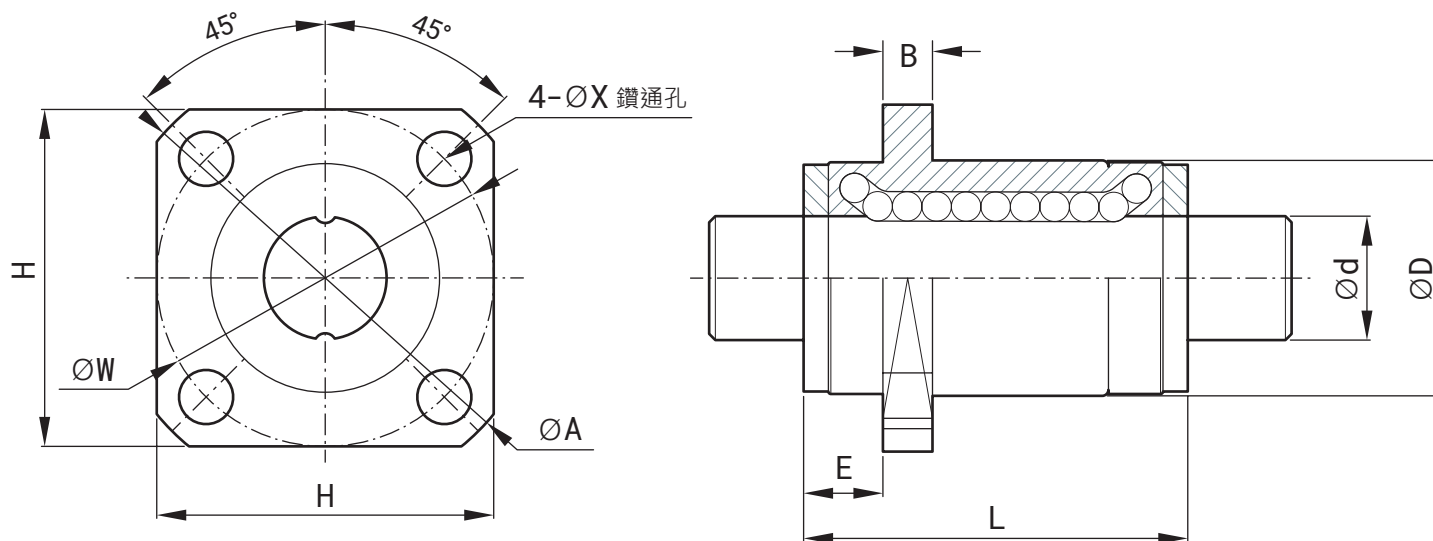
<四牙>  
軸徑 ≥ 25



公稱型號	軸徑	滾珠列	花鍵軸承套尺寸					鍵槽尺寸		基本額定負荷		基本額定扭矩		容許靜力矩		質量	
	d h7		D	L	L1	S	油孔 Q	b H8	t <sup>+0.05</sup> <sub>0</sub>	C kgf	C <sub>0</sub> kgf	C <sub>T</sub> kgf·m	C <sub>0T</sub> kgf·m	M <sub>A1</sub> kgf·m	M <sub>A2</sub> kgf·m	花鍵外筒 g	花鍵軸 kg/m
SLT 006	6	2	14	25	10.5	16.7	1	2.5	1.2	137	225	0.46	0.76	0.39	3.48	14	0.22
SLT 008	8	2	16	27	10.5	15.7	1.5	2.5	1.2	137	225	0.60	0.99	0.39	3.82	16	0.39
SLT 010	10	2	21	33	13	20	1.5	3	1.5	285	397	1.62	2.25	0.95	8.53	37	0.60
SLT 013	13	2	24	36	15	23	1.5	3	1.5	396	540	2.89	3.94	1.50	12.46	52	1.03
SLT 016	16	2	31	50	17.5	34	2	3.5	2.0	545	849	4.77	7.43	3.71	26.09	130	1.56
SLT 020	20	2	35	56	29	39.7	2	4	2.5	724	1109	7.90	12.09	5.53	38.00	188	2.44
SLT 025	25	4	42	71	36	50.3	3	4	2.5	1003	1593	21.99	43.01	10.35	68.59	285	3.80
SLT 030	30	4	47	80	42	60	3	4	2.5	1160	1960	30.26	62.93	15.68	93.27	395	5.49
SLT 040	40	4	64	100	52	70	4	6	3.5	2972	4033	105.37	176.05	36.59	246.34	843	9.69
SLT 050	50	4	80	125	58	91	4	8	4.0	4086	5615	179.89	304.35	51.58	428.72	1758	15.19



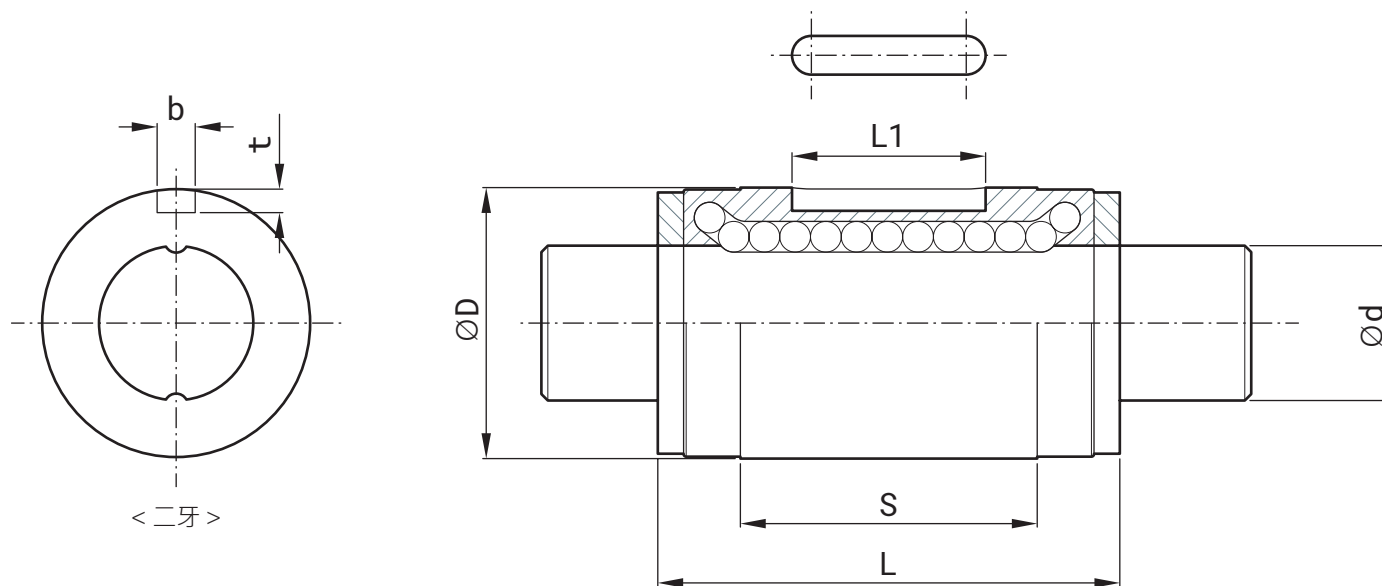
### 滾珠花鍵 SOF



公稱型號	軸徑	滾珠列	花鍵軸承套尺寸							安裝孔	基本額定負荷		基本額定扭矩		容許靜力矩		質量	
	d h7		D	L	A	B	E	H	W	X	C kgf	C <sub>0</sub> kgf	C <sub>T</sub> kgf·m	C <sub>0T</sub> kgf·m	M <sub>A1</sub> kgf·m	M <sub>A2</sub> kgf·m	花鍵外筒 g	花鍵軸 kg/m
SOF 008	8	2	15	25	28	3.8	5.2	22	22	3.4	121	136	0.56	0.63	0.34	2.24	23.5	0.39
SOF 010	10	2	19	30	36	4.1	5.9	28	28	4.5	192	219	1.11	1.27	0.71	4.23	45	0.61
SOF 012	12	2	21	35	38	4.0	6.0	30	30	4.5	222	274	1.51	1.87	1.08	6.02	59	0.88
SOF 015	13.6	2	23	40	40	4.5	6.5	31	32	4.5	426	619	3.19	4.65	2.83	15.49	77	1.11
SOF 020	18.2	2	30	50	46	5.5	8.5	35	38	4.5	673	922	6.73	9.22	4.95	29.36	150	2.02
SOF 025	22.6	2	37	60	57	6.6	10.4	43	47	5.5	1142	1458	14.17	18.14	9.46	56.17	255	3.10



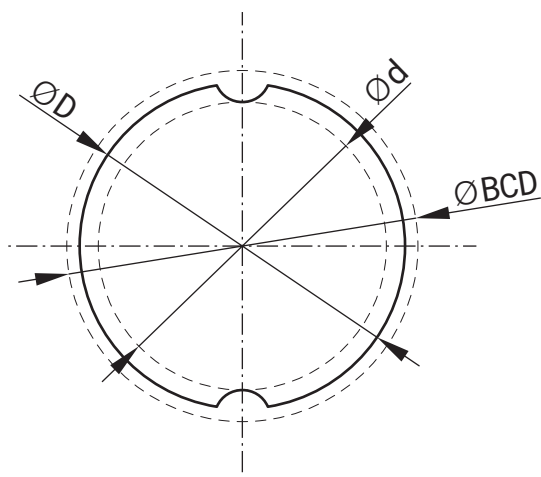
### 滾珠花鍵 SOT



公稱型號	軸徑	滾珠列	花鍵軸承套尺寸				鍵槽尺寸		基本額定負荷		基本額定扭矩		容許靜力矩		質量	
	d h7		D	L	S	L1	b H8	t $^{+0.05}$ 0	C kgf	C <sub>0</sub> kgf	C <sub>T</sub> kgf·m	C <sub>0T</sub> kgf·m	M <sub>A1</sub> kgf·m	M <sub>A2</sub> kgf·m	花鍵外筒 g	花鍵軸 kg/m
SOT 008	8	2	15	25	14.6	8.5	2.5	1.5	121	136	0.56	0.63	0.34	2.24	15.9	0.39
SOT 010	10	2	19	30	18.2	11	3.0	1.8	192	219	1.11	1.27	0.71	4.23	31.5	0.61
SOT 012	12	2	21	35	23	15	3.0	1.8	222	274	1.51	1.87	1.08	6.02	44.0	0.88
SOT 015	13.6	2	23	40	27	20	3.5	2.0	426	619	3.19	4.65	2.83	15.49	59.5	1.11
SOT 020	18.2	2	30	50	33	26	4.0	2.5	673	922	6.73	9.22	4.95	29.36	130	2.02
SOT 025	22.6	2	37	60	39.2	29	5.0	3.0	1142	1458	14.17	18.14	9.46	56.17	220	3.10

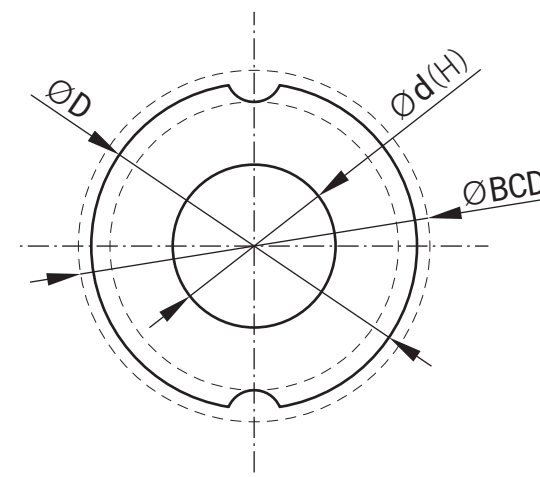


### SOF、SOT 花鍵軸斷面形狀



實心花鍵軸

花鍵軸數據	公稱直徑(軸徑)					
	8	10	12	15	20	25
小直徑 $\text{Ø}d$	7	8.9	10.9	11.6	15.7	19.4
外徑 $\text{Ø}D_{h7}$	8	10	12	13.6	18.2	22.6
質量 $\text{kg/m}$	0.39	0.605	0.875	1.11	2.02	3.1
鋼珠中心 $\text{Ø}BCD$	9.3	11.6	13.6	15	20	25
容許外徑公差 $\mu\text{m}$	0 -15	0 -18	0 -18	0 -18	0 -21	0 -21



空心花鍵軸

花鍵軸數據	公稱直徑(軸徑)		
	8	10	12
孔徑 $\text{Ø}d(H)$	3	4	6
外徑 $\text{Ø}D_{h7}$	8	10	12
質量 $\text{kg/m}$	0.33	0.51	0.66
鋼珠中心 $\text{Ø}BCD$	9.3	11.6	13.6
容許外徑公差 $\mu\text{m}$	0 -15	0 -18	0 -18