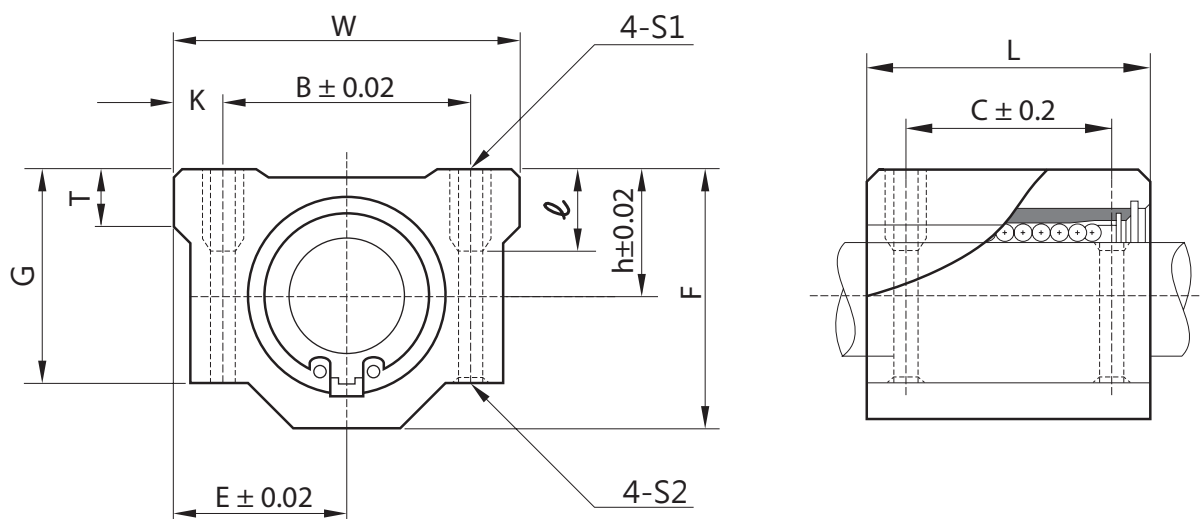




LMA

連座線性軸承

線性軸承與軸心鋼珠接觸滑動



型號 MODEL NO	軸徑 SHAFT DIAMETER	主要尺寸 MAIN DIMENSIONS							安裝尺寸 MOUNTING DIMENSIONS					動荷重 C(kgf)	靜荷重 Co(kgf)	重量 WEIGHT (g)	
		h	E	W	L	F	G	T	B	C	K	S1	S2				ℓ
LMA6 UU	6	9	15	30	25	18	15	6	20	15	5	M4	3.4	8	21	27	34
LMA8 UU	8	11	17	34	30	22	18	6	24	18	5	M4	3.4	8	28	40	52
LMA10 UU	10	13	20	40	35	26	21	8	28	21	5	M5	4.3	12	38	56	92
LMA12 UU	12	15	21	42	36	28	24	8	30.5	26	5.75	M5	4.3	12	52	80	102
LMA13 UU	13	15	22	44	39	30	24.5	8	33	26	5.5	M5	4.3	12	52	80	120
LMA16 UU	16	19	25	50	44	38.5	32.5	9	36	34	7	M5	4.3	12	79	120	200
LMA20 UU	20	21	27	54	50	41	35	11	40	40	7	M6	5.2	12	90	140	255
LMA25 UU	25	26	38	76	67	51.5	42	12	54	50	11	M8	7	18	100	160	600
LMA30 UU	30	30	39	78	72	59.5	49	15	58	58	10	M8	7	18	160	280	735
LMA35 UU	35	34	45	90	80	68	54	18	70	60	10	M8	7	18	170	320	1,100
LMA40 UU	40	40	51	102	90	78	62	20	80	60	11	M10	8.7	25	220	410	1,590
LMA50 UU	50	52	61	122	110	102	80	25	100	80	11	M10	8.7	25	390	810	3,340
LMA60 UU	60	58	66	132	122	144	94	30	108	90	12	M12	10.7	25	482	1,020	4,270

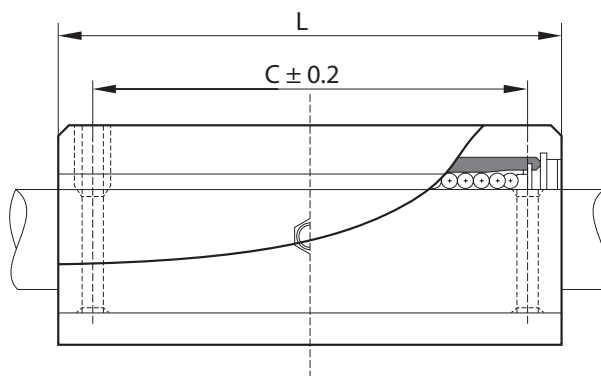
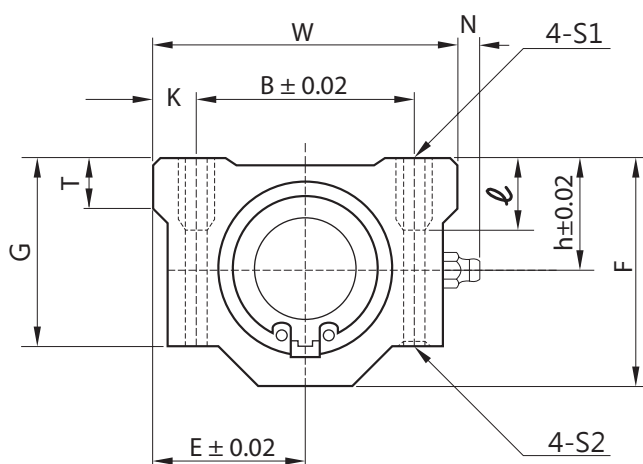


LMA...L

連座線性軸承

線性軸承與軸心鋼珠接觸滑動

加長型



型號 MODEL NO	軸徑 SHAFT DIAMETER	主要尺寸 MAIN DIMENSIONS							安裝尺寸 MOUNTING DIMENSIONS					動荷重 C(kgf)	靜荷重 Co(kgf)	重量 WEIGHT (g)	
		h	E	W	L	F	G	T	B	C	K	S1	S2				ℓ
LMA6L UU	6	9	15	30	48	18	15	6	20	36	5	M4	3.4	8	33	54	63
LMA8L UU	8	11	17	34	58	22	18	6	24	42	5	M4	3.4	8	44	80	102
LMA10L UU	10	13	20	40	68	26	21	8	28	46	5	M5	4.3	12	60	112	180
LMA12L UU	12	15	21	42	70	28	24	8	30.5	50	5.75	M5	4.3	12	67	120	205
LMA13L UU	13	15	22	44	75	30	24.5	8	33	50	5.5	M5	4.3	12	83	160	240
LMA16L UU	16	19	25	50	85	38.5	32.5	9	36	60	7	M5	4.3	12	125	240	400
LMA20L UU	20	21	27	54	96	41	35	11	40	70	7	M6	5.2	12	144	280	570
LMA25L UU	25	26	38	76	130	51.5	42	12	54	100	11	M8	7	18	164	320	1,200
LMA30L UU	30	30	39	78	140	59.5	49	15	58	110	10	M8	7	18	250	560	1,480
LMA35L UU	35	34	45	90	155	68	54	18	70	120	10	M8	7	18	270	640	2,200
LMA40L UU	40	40	51	102	175	78	62	20	80	140	11	M10	8.7	25	350	820	3,200
LMA50L UU	50	52	61	122	215	102	80	25	100	160	11	M10	8.7	25	620	1,620	6,700
LMA60L UU	60	58	66	132	240	144	94	30	108	180	12	M12	10.7	25	770	2,040	8,560