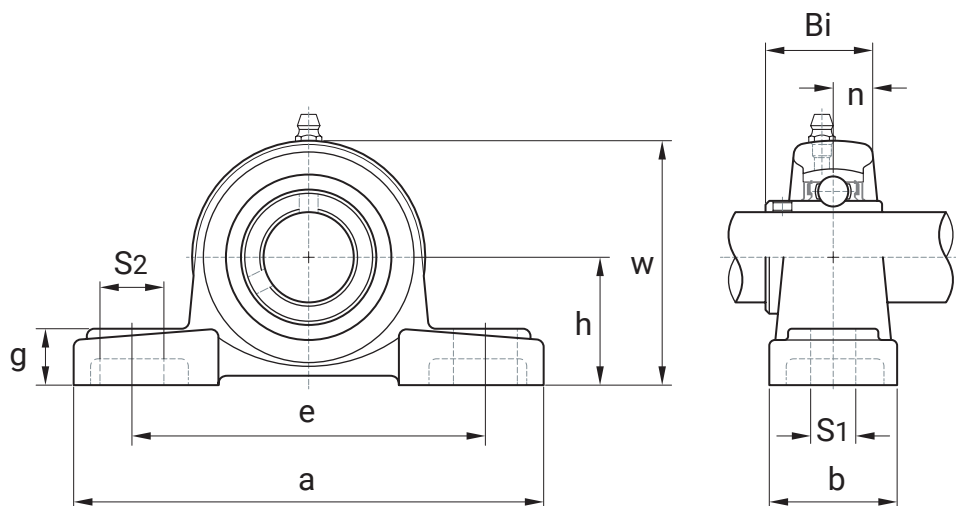




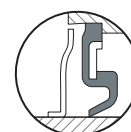
UCP 200 連座軸承(軸承座)

PILLOW BLOCKS

鎖固螺絲鎖緊
Set Screw Locking



TRL Type Seal



SR Type Seal

單位 UNIT : mm

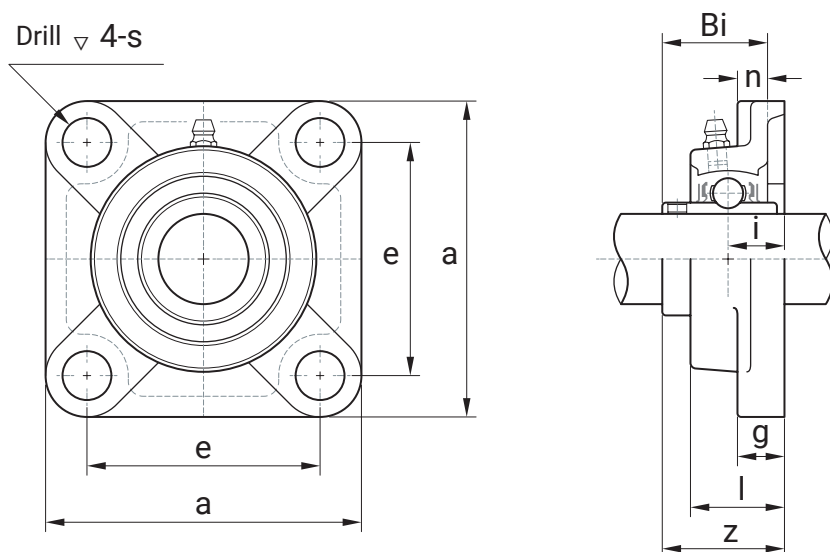
型號	軸徑 mm	軸承尺寸規格										螺絲 尺寸	額定負荷		重量 Kgs
		h	a	e	b	S1	S2	g	w	Bi	n		動負荷	靜負荷	
UCP 201	12	30.2	127	95	38	13	19	15	62	31	12.7	M10	1010	630	0.65
UCP 202	15	30.2	127	95	38	13	19	15	62	31	12.7	M10	1010	630	0.63
UCP 203	17	30.2	127	95	38	13	19	15	62	31	12.7	M10	1010	630	0.62
UCP 204	20	33.3	127	95	38	13	19	15	65	31	12.7	M10	1010	630	0.65
UCP 205	25	36.5	140	105	38	13	16	16	70	34.1	14.3	M10	1100	710	0.79
UCP 206	30	42.9	165	121	48	17	21	18	83	38.1	15.9	M14	1540	1020	1.3
UCP 207	35	47.6	167	127	48	17	21	19	94	42.9	17.5	M14	2030	1400	1.6
UCP 208	40	49.2	184	137	54	17	25	19	100	49.2	19	M14	2300	1600	2.0
UCP 209	45	54	190	146	54	17	22	20	108	49.2	19	M14	2570	1810	2.3
UCP 210	50	57.2	206	159	60	20	25	22	114	51.6	19	M16	2760	2010	2.7
UCP 211	55	63.5	219	171	60	20	25	22	126	55.6	22.2	M16	3400	2550	3.3
UCP 212	60	69.8	241	184	70	20	25	25	138	65.1	25.4	M16	4100	3150	4.7
UCP 213	65	76.2	265	203	70	25	29	27	150	65.1	25.4	M20	4500	3500	5.6
UCP 214	70	79.4	266	210	72	25	31	27	156	74.6	30.2	M20	4900	3800	7.3
UCP 215	75	82.6	275	217	74	25	31	28	163	77.8	33.3	M20	5200	4200	7.9



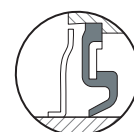
UCF 200 連座軸承(方形法蘭)

SQUARE FLANGE UNITS

鎖固螺絲鎖緊
Set Screw Locking



TRL Type Seal



SR Type Seal

單位 UNIT : mm

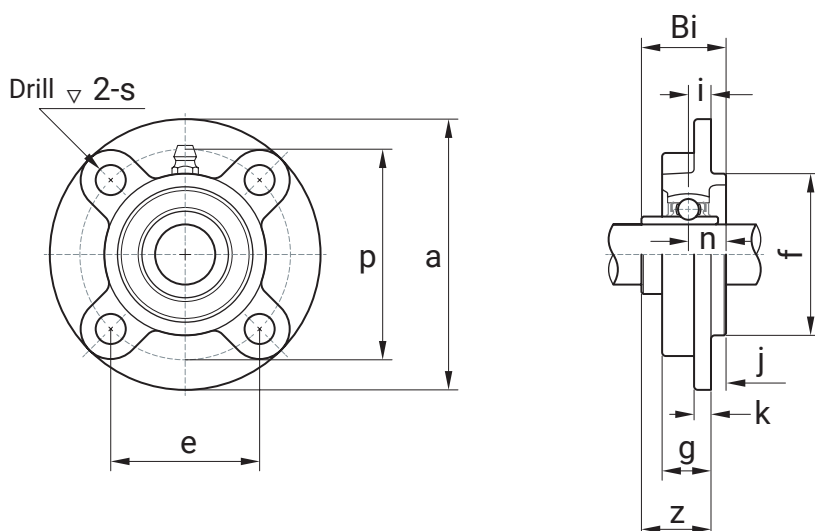
型號	軸徑 mm										螺絲 尺寸	額定負荷		重量 Kgs
		a	e	i	g	l	s	Z	Bi	n		動負荷	靜負荷	
UCF 201	12	86	64	15	12	25.5	12	33.3	31	12.7	M10	1010	630	0.64
UCF 202	15	86	64	15	12	25.5	12	33.3	31	12.7	M10	1010	630	0.62
UCF 203	17	86	64	15	12	25.5	12	33.3	31	12.7	M10	1010	630	0.61
UCF 204	20	86	64	15	12	25.5	12	33.3	31	12.7	M10	1010	630	0.59
UCF 205	25	95	70	16	14	27	12	35.7	34.1	14.3	M10	1100	710	0.82
UCF 206	30	108	83	18	14	31	12	40.2	38.1	15.9	M10	1540	1020	1.1
UCF 207	35	117	92	19	16	34	14	44.4	42.9	17.5	M12	2030	1400	1.5
UCF 208	40	130	102	21	16	36	16	51.2	49.2	19	M14	2300	1600	2.0
UCF 209	45	137	105	22	18	38	16	52.2	49.2	19	M14	2570	1810	2.4
UCF 210	50	143	111	22	18	40	16	54.6	51.6	19	M14	2760	2010	2.5
UCF 211	55	162	130	25	20	43	19	58.4	55.6	22.2	M16	3400	2550	3.4
UCF 212	60	175	143	29	20	48	19	68.7	65.1	25.4	M16	4100	3150	4.6
UCF 213	65	187	149	30	20	50	19	69.7	65.1	25.4	M16	4500	3500	5.5
UCF 214	70	193	152	31	22	54	19	75.4	74.6	30.2	M16	4900	3800	6.1
UCF 215	75	200	159	34	22	56	19	78.5	77.8	33.3	M16	5200	4200	6.9



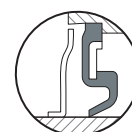
UCFC 200 連座軸承(圓形法蘭)

FLANGE CARTRIDGE UNITS

鎖固螺絲鎖緊
Set Screw Locking



TRL Type Seal



SR Type Seal

單位 UNIT : mm

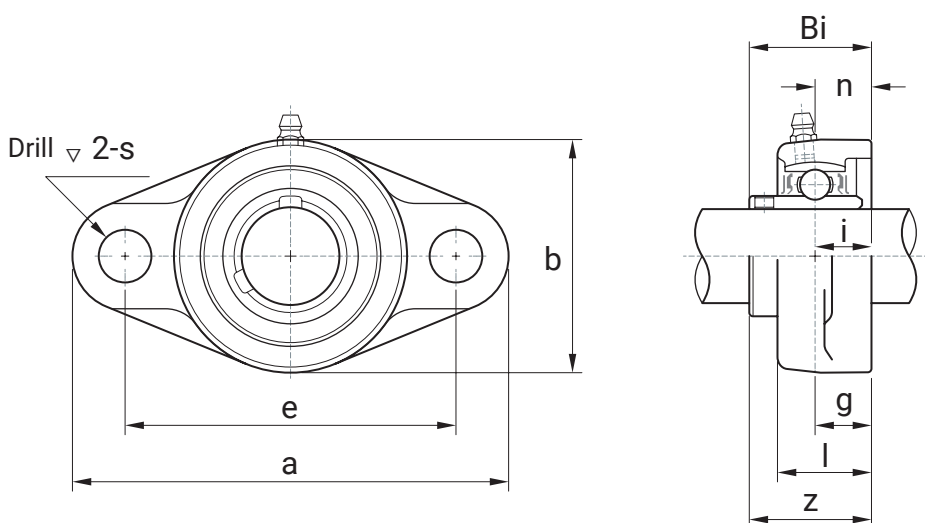
型號	軸徑 mm	軸承尺寸規格													螺絲 尺寸	額定負荷		重量 Kgs
		a	p	e	i	l	s	j	k	g	f	z	Bi	n		動負荷	靜負荷	
UCFC 201	12	100	78	55.1	10	25.5	12	5	7	20.5	62	28.3	31	12.7	M10	1010	630	0.78
UCFC 202	15	100	78	55.1	10	25.5	12	5	7	20.5	62	28.3	31	12.7	M10	1010	630	0.78
UCFC 203	17	100	78	55.1	10	25.5	12	5	7	20.5	62	28.3	31	12.7	M10	1010	630	0.78
UCFC 204	20	100	78	55.1	10	25.5	12	5	7	20.5	62	28.3	31	12.7	M10	1010	630	0.78
UCFC 205	25	115	99	63.6	10	27	12	6	7	21	70	29.7	34.1	14.3	M10	1100	710	0.95
UCFC 206	30	125	100	70.7	10	31	12	8	8	23	80	32.2	38.1	15.9	M10	1540	1020	1.4
UCFC 207	35	135	110	77.8	11	34	14	8	9	26	90	36.4	42.9	17.5	M12	2030	1400	1.7
UCFC 208	40	145	120	84.8	11	36	14	10	9	26	100	41.2	49.2	19	M12	2300	1600	2.0
UCFC 209	45	160	132	93.3	10	38	16	12	14	26	105	40.2	49.2	19	M14	2570	1810	2.8
UCFC 210	50	165	138	97.6	10	40	16	12	14	28	110	42.6	51.6	19	M14	2760	2010	3.0
UCFC 211	55	185	150	106.1	13	43	19	12	15	31	125	46.4	55.6	22.2	M16	3400	2550	4.0
UCFC 212	60	195	160	113.0	17	48	19	12	15	36	135	56.7	65.1	25.4	M16	4100	3150	4.7
UCFC 213	65	205	170	120.2	16	50	19	14	15	36	140	55.7	65.1	25.4	M16	4500	3500	5.4
UCFC 214	70	215	177	125.1	17	54	19	14	18	40	150	61.4	74.6	30.2	M16	4900	3800	6.8



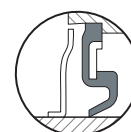
UCFL 200 連座軸承(雙螺栓法蘭)

TWO-BOLT FLANGE UNITS

鎖固螺絲鎖緊
Set Screw Locking



TRL Type Seal



SR Type Seal

單位 UNIT : mm

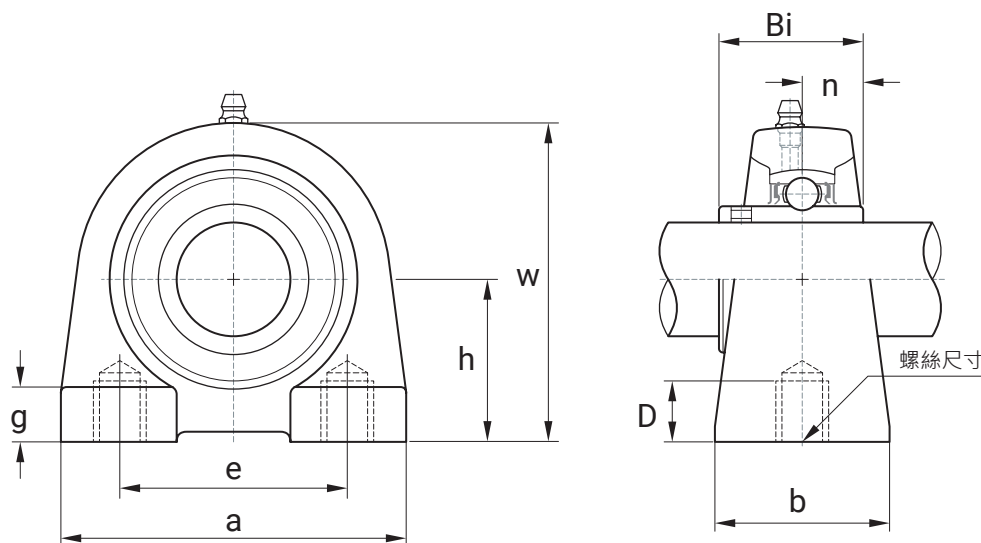
型號	軸徑 mm	軸承尺寸規格										螺絲 尺寸	額定負荷		重量 Kgs
		a	e	i	g	l	s	b	Z	Bi	n		動負荷	靜負荷	
UCFL 201	12	113	90	15	12	25.5	12	60	33.3	31	12.7	M10	1010	630	0.5
UCFL 202	15	113	90	15	12	25.5	12	60	33.3	31	12.7	M10	1010	630	0.48
UCFL 203	17	113	90	15	12	25.5	12	60	33.3	31	12.7	M10	1010	630	0.47
UCFL 204	20	113	90	15	12	25.5	12	60	33.3	31	12.7	M10	1010	630	0.45
UCFL 205	25	130	99	16	14	27	16	68	35.7	34.1	14.3	M14	1100	710	0.63
UCFL 206	30	148	117	18	14	31	16	80	40.2	38.1	15.9	M14	1540	1020	0.93
UCFL 207	35	161	130	19	16	34	16	90	44.4	42.9	17.5	M14	2030	1400	1.2
UCFL 208	40	175	144	21	16	36	16	100	51.2	49.2	19	M14	2300	1600	1.6
UCFL 209	45	188	148	22	18	38	19	108	52.2	49.2	19	M16	2570	1810	1.9
UCFL 210	50	197	157	22	18	40	19	115	54.6	51.6	19	M16	2760	2010	2.2
UCFL 211	55	224	184	25	20	43	19	130	58.4	55.6	22.2	M16	3400	2550	3.2
UCFL 212	60	250	202	29	20	48	23	140	68.7	65.1	25.4	M20	4100	3150	4.1
UCFL 213	65	258	210	30	24	50	23	155	69.7	65.1	25.4	M20	4500	3500	5.1
UCFL 214	70	265	216	31	24	54	23	160	75.4	74.6	30.2	M20	4900	3800	6.0
UCFL 215	75	275	225	34	24	56	23	165	78.5	77.8	33.3	M20	5200	4200	6.5



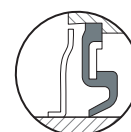
UCPA 200 連座軸承(軸承座)

PILLOW BLOCKS

鎖固螺絲鎖緊
Set Screw Locking



TRL Type Seal



SR Type Seal

單位 UNIT : mm

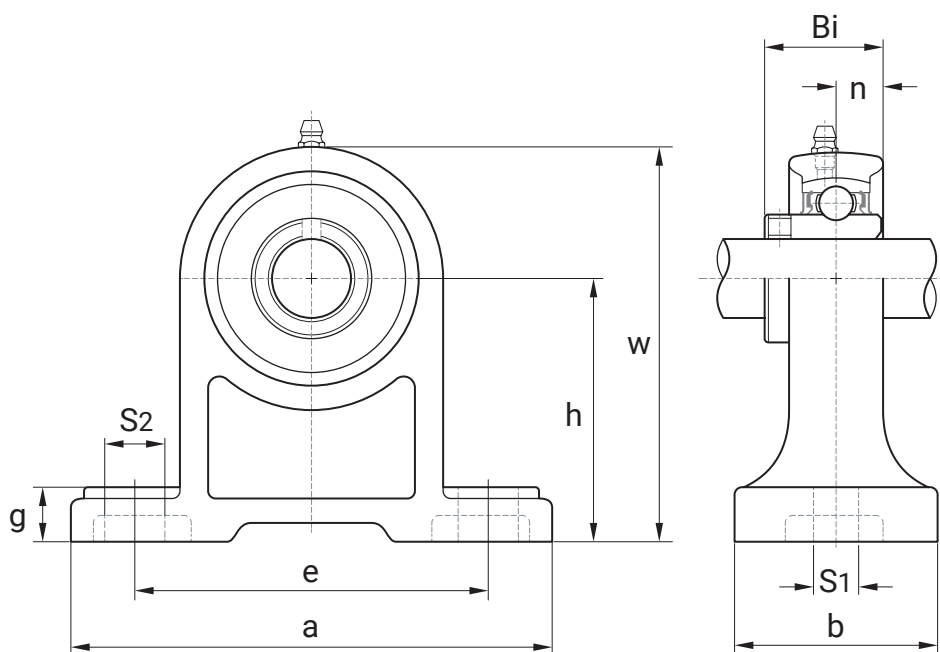
型號	軸徑 mm	軸承尺寸規格										螺絲 尺寸	額定負荷		重量 Kgs
		h	a	e	b	s	g	w	D	Bi	n		動負荷	靜負荷	
UCPA 201	12	30.2	76	52	40	10	11	62	15	31	12.7	M10	1010	630	0.64
UCPA 202	15	30.2	76	52	40	10	11	62	15	31	12.7	M10	1010	630	0.64
UCPA 203	17	30.2	76	52	40	10	11	62	15	31	12.7	M10	1010	630	0.64
UCPA 204	20	30.2	76	52	40	10	11	62	15	31	12.7	M10	1010	630	0.64
UCPA 205	25	36.5	84	56	45	10	12	72	15	34	14.3	M10	1100	710	0.83
UCPA 206	30	42.9	94	66	50	14	12	84	18	38.1	15.9	M14	1540	1020	1.2
UCPA 207	35	47.9	110	80	55	14	13	95	20	42.9	17.5	M14	2030	1400	1.7
UCPA 208	40	54.2	116	84	58	14	13	100	20	49.2	19	M14	2300	1600	2.0
UCPA 209	45	54.2	120	90	60	14	13	108	25	49.2	19	M14	2570	1810	2.2
UCPA 210	50	57.2	130	94	64	16	14	116	25	51.6	19	M16	2760	2010	2.8



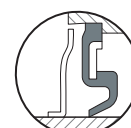
UCPH 200 連座軸承(軸承座)

PILLOW BLOCKS

鎖固螺絲鎖緊
Set Screw Locking



TRL Type Seal



SR Type Seal

單位 UNIT : mm

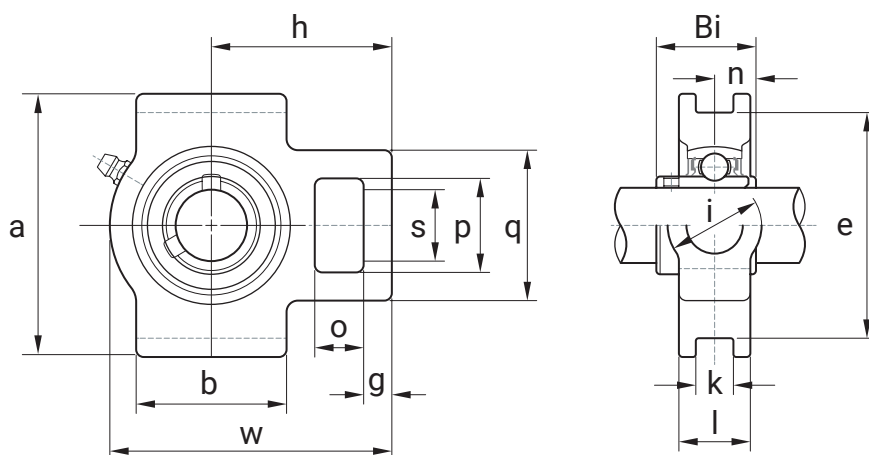
型號	軸徑 mm	軸承尺寸規格										螺絲 尺寸	額定負荷		重量 Kgs
		h	a	e	b	S1	S2	g	w	Bi	n		動負荷	靜負荷	
UCPH 201	12	70	127	95	40	13	19	15	101	31	12.7	M10	1010	630	0.96
UCPH 202	15	70	127	95	40	13	19	15	101	31	12.7	M10	1010	630	0.96
UCPH 203	17	70	127	95	40	13	19	15	101	31	12.7	M10	1010	630	0.96
UCPH 204	20	70	127	95	40	13	19	15	101	31	12.7	M10	1010	630	0.96
UCPH 205	25	80	140	105	50	13	19	16	114	34.1	14.3	M10	1100	710	1.2
UCPH 206	30	90	165	121	50	17	21	18	130	38.1	15.9	M14	1540	1020	1.6
UCPH 207	35	95	167	127	60	17	21	19	140	42.9	17.5	M14	2030	1400	2.0
UCPH 208	40	100	184	137	70	17	25	19	149	49.2	19.0	M14	-	-	-
UCPH 209	45	105	190	146	70	17	25	20	157	49.2	19.0	M14	-	-	-
UCPH 210	50	110	206	159	70	20	25	22	165	51.6	19.0	M16	-	-	-



UCT 200 連座軸承

TAKE-UP UNITS

鎖固螺絲鎖緊
Set Screw Locking



TRL Type Seal



SR Type Seal

單位 UNIT : mm

型號	軸徑 mm	軸承尺寸規格															額定負荷		重量 Kgs
		o	g	p	q	s	b	k	e	a	w	i	l	h	Bi	n	動負荷	靜負荷	
UCT 201	12	16	10	51	32	19	51	12	76	89	94	32	21	61	31	12.7	1010	630	0.79
UCT 202	15	16	10	51	32	19	51	12	76	89	94	32	21	61	31	12.7	1010	630	0.77
UCT 203	17	16	10	51	32	19	51	12	76	89	94	32	21	61	31	12.7	1010	630	0.76
UCT 204	20	16	10	51	32	19	51	12	76	89	94	32	21	61	31	12.7	1010	630	0.74
UCT 205	25	16	10	51	32	19	51	12	76	89	97	32	24	62	34.1	14.3	1100	710	0.82
UCT 206	30	16	10	56	37	22	57	12	89	102	113	37	28	70	38.1	15.9	1540	1020	1.3
UCT 207	35	16	13	64	37	22	64	12	89	102	129	37	30	78	42.9	17.5	2030	1400	1.6
UCT 208	40	19	16	83	49	29	83	16	102	114	144	49	33	88	49.2	19	2300	1600	2.4
UCT 209	45	19	16	83	49	29	83	16	102	117	144	49	35	87	49.2	19	2570	1810	2.4
UCT 210	50	19	16	83	49	29	86	16	102	117	149	49	37	90	51.6	19	2760	2010	2.5
UCT 211	55	25	19	102	64	35	95	22	130	146	171	64	38	106	55.6	22.2	3400	2550	4.0
UCT 212	60	32	19	102	64	35	102	22	130	146	194	64	42	119	65.1	25.4	4100	3150	5.1
UCT 203	65	32	21	111	70	41	121	26	151	167	224	70	44	137	65.1	25.4	4500	3500	7.0
UCT 214	70	32	21	111	70	41	121	26	151	167	224	70	46	137	74.6	30.2	4900	3800	7.1
UCT 215	75	32	21	111	70	41	121	26	151	167	232	70	48	140	77.8	33.3	5200	4200	7.5