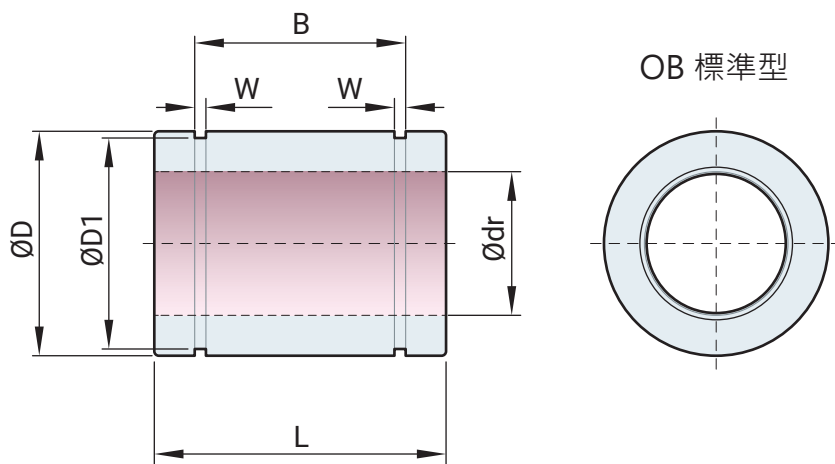




OB 自潤線性軸承(標準型)

內徑：鐵氟龍 + 耐磨填加物

外徑：鋁合金



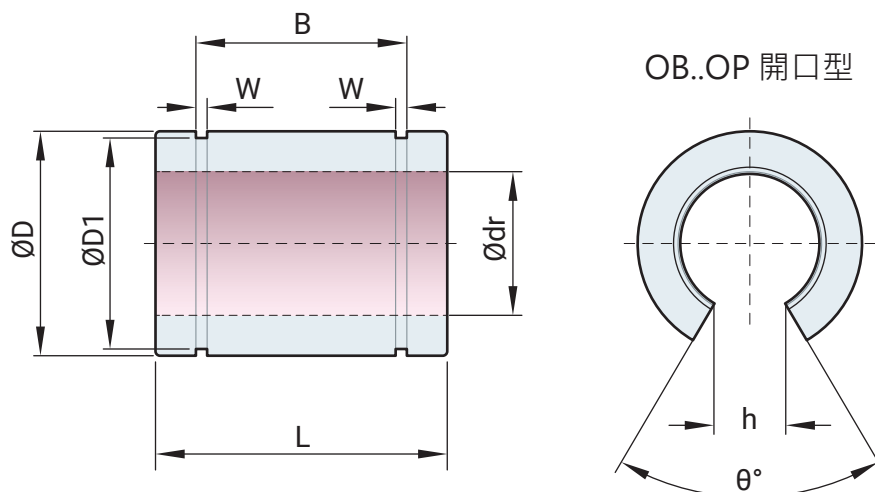
型號	主要尺寸及精度										最大荷重 (kgf)	最大速度		重量 g
	標準型	dr mm	公差 μm	D mm	公差 μm	L mm	公差 μm	B mm	公差 μm	W mm		D1 mm	無給油	
OB 6	6	10 28	12	0 -11	19	0 -200	13.5	0 -200	1.1	11.5	120	40	120	4
OB 8	8	13 35	15		24		11.5		1.1	14.3	200			8
OB 10	10	16 43	19	0 -13	29	0 -200	22	0 -200	1.3	18	300			15
OB 12	12		21		30		23		1.3	20	370			20
OB 13	13		23		32		23		1.3	22	430			25
OB 16	16	20 53	28	0 -16	37	0 -300	26.5	0 -300	1.6	27	620			40
OB 20	20		32		42		30.5		1.6	30.5	880			52
OB 25	25		40		59		41		1.85	38	1,500			120
OB 30	30	25 64	45	0 -19	64	0 -300	44.5	0 -300	1.85	43	2,000			160
OB 35	35		52		70		49.5		2.1	49	2,500			220
OB 40	40		60		80		60.5		2.1	57	3,300	350		
OB 50	50	30 76	80	0 -22	100	0 -400	74	0 -400	2.6	76.5	5,200	850		
OB 60	60		90		110		85		3.15	86.5	6,900	1,100		
OB 80	80		120		140		105.5		4.15	116	11,500	2,400		
OB 100	100	30 76	150	0 -25	175	0 -400	125.5	0 -400	4.15	145	18,000	4,700		



OB..OP 自潤線性軸承(開口型)

內徑：鐵氟龍 + 耐磨填加物

外徑：鋁合金



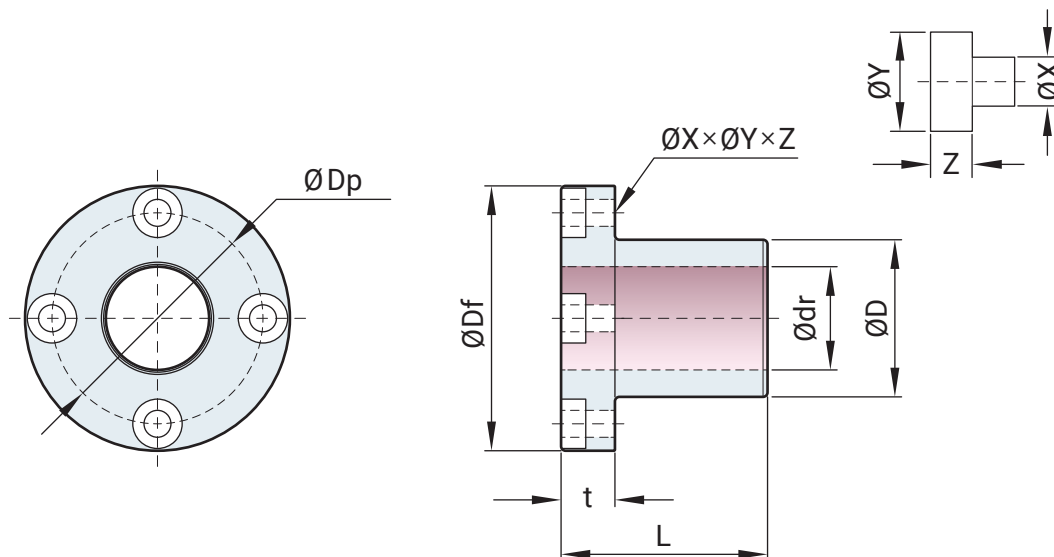
型號	主要尺寸及精度												最大荷重 (kgf)	最大速度		重量 g	
	開口型	dr mm	公差 μm	D mm	公差 μm	L mm	公差 μm	B mm	公差 μm	W mm	D1 mm	h mm		θ	無給油		給油
OB 60P		6	10/28	12	0	19		13.5		1.1	11.5	-	-	120	40	120	3
OB 80P		8	13/35	15	-11	24		11.5		1.1	14.3	-	-	200			6
OB 100P		10		19		29		22		1.3	18	6.8	80°	300			13
OB 120P		12	16/43	21	0	30	-200	23	0	1.3	20	8	80°	370			15
OB 130P		13		23	-13	32		23		1.3	22	9	80°	430			19
OB 160P		16		28		37		26.5		1.6	27	11	80°	620			32
OB 200P		20		32		42		30.5		1.6	30.5	11	60°	880			45
OB 250P		25	20/53	40	0	59		41		1.85	38	12	50°	1,500			105
OB 300P		30		45	-16	64		44.5		1.85	43	15	50°	2,000			130
OB 350P		35		52		70		49.5	0	2.1	49	17	50°	2,500			190
OB 400P		40		25/64	60	0	80	-300	60.5	-300	2.1	57	20	50°			3,300
OB 500P		50	80		-19	100		74		2.6	76.5	25	50°	5,200			730
OB 600P		60	90		0	110		85		3.15	86.5	30	50°	6,900			900
OB 800P		80	30/76		120	-22	140	0	105.5	0	4.15	116	40	50°			11,500
OB 1000P		100		150	0	175	-400	125.5	-400	4.15	145	50	50°	18,000	4,000		



OBF 自潤線性軸承(凸緣型)

內徑：鐵氟龍 + 耐磨填加物

外徑：鋁合金



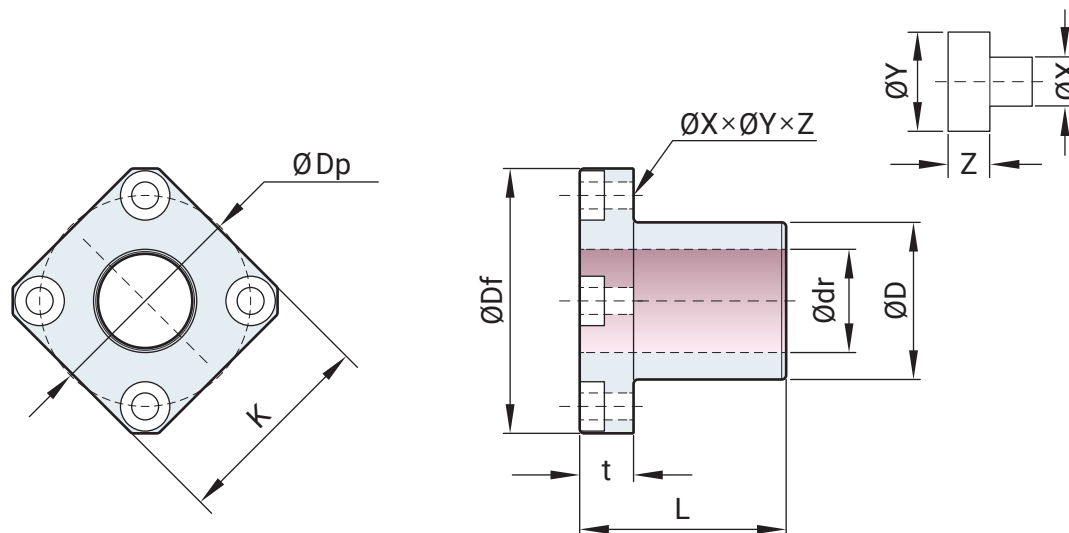
型號	主要尺寸及精度												偏心 μm	直角度 μm	最大荷重 (kgf)	最大速度	重量 g
	凸緣圓法蘭	dr mm	公差 μm	D mm	公差 μm	L mm	公差 μm	Df mm	t mm	Dp mm	X mm	Y mm					
OBF 6	6	10 28	12	0 -11	19	0 -200	28	8	20	3.5	6	3.1	12	12	120	無給油 40	14
OBF 8	8	13 35	15		24		32	8	24	3.5	6	3.1			200		21
OBF 10	10		19	29	40	9	29	4.5	7.5	4.1	300	38					
OBF 12	12	16 43	21	0 -13	30	42	9	32	4.5	7.5	4.1	370			42		
OBF 13	13		23		32	43	9	33	4.5	7.5	4.1	430			48		
OBF 16	16		28		37	48	9	38	4.5	7.5	4.1	620			69		
OBF 20	20	20 53	32	0 -16	42	54	11	43	5.5	9	5.1	15	15	880	給油 120	97	
OBF 25	25		40		59	62	11	51	5.5	9	5.1			1,500		174	
OBF 30	30		45		64	74	14	60	6.6	11	6.1			2,000		252	
OBF 35	35	52	70	0 -300	82	14	67	6.6	11	6.1	2,500	338					
OBF 40	40	25 64	60		0 -19	80	96	18	78	9	14	8.1	17	17	3,300	547	
OBF 50	50		80			100	116	18	98	9	14	8.1			5,200	1,104	
OBF 60	60	30 76	90	0 -22	110	134	24	112	11	17	11.1	20	20	6,900	1,550		
OBF 80	80		120		140	164	24	142	11	17	11.1			11,500	3,048		



OBK 自潤線性軸承(凸緣型)

內徑：鐵氟龍 + 耐磨填加物

外徑：鋁合金



型號	主要尺寸及精度												偏心 μm	直角 度 μm	最大 荷重 (kgf)	最大 速度	重量 g		
	凸緣圓法蘭	dr mm	公差 μm	D mm	公差 μm	L mm	公差 μm	K mm	t mm	Dp mm	X mm	Y mm						Z mm	
OBK 6	6	10 28	12	0 -11	19	0 -200	22	8	20	3.5	6	3.1	12	12	120	無給油 40	11		
OBK 8	8	13 35	15		24		25	8	24	3.5	6	3.1			200		17		
OBK 10	10		19	29	30		9	29	4.5	7.5	4.1	300			29				
OBK 12	12	16 43	21	0 -13	30		32	9	32	4.5	7.5	4.1			370		33		
OBK 13	13		23		32		34	9	33	4.5	7.5	4.1			430		41		
OBK 16	16		28		37		37	9	38	4.5	7.5	4.1			620		58		
OBK 20	20	20 53	32	0 -16	42		0 -300	42	11	43	5.5	9			5.1		15	15	880
OBK 25	25		40		59	50		11	51	5.5	9	5.1	1,500	158					
OBK 30	30		45		64	58		14	60	6.6	11	6.1	2,000	216					
OBK 35	35		52		70	64		14	67	6.6	11	6.1	2,500	292					
OBK 40	40	25 64	60	0 -19	80	0 -300		75	18	78	9	14	8.1	17	17	3,300	給油 120	467	
OBK 50	50		80		100			92	18	98	9	14	8.1			5,200		999	
OBK 60	60	30 76	90	0 -22	110			0 -400	106	24	112	11	17	11.1	20	20		6,900	給油 120
OBK 80	80		120		140		136		24	142	11	17	11.1	11,500				2,873	