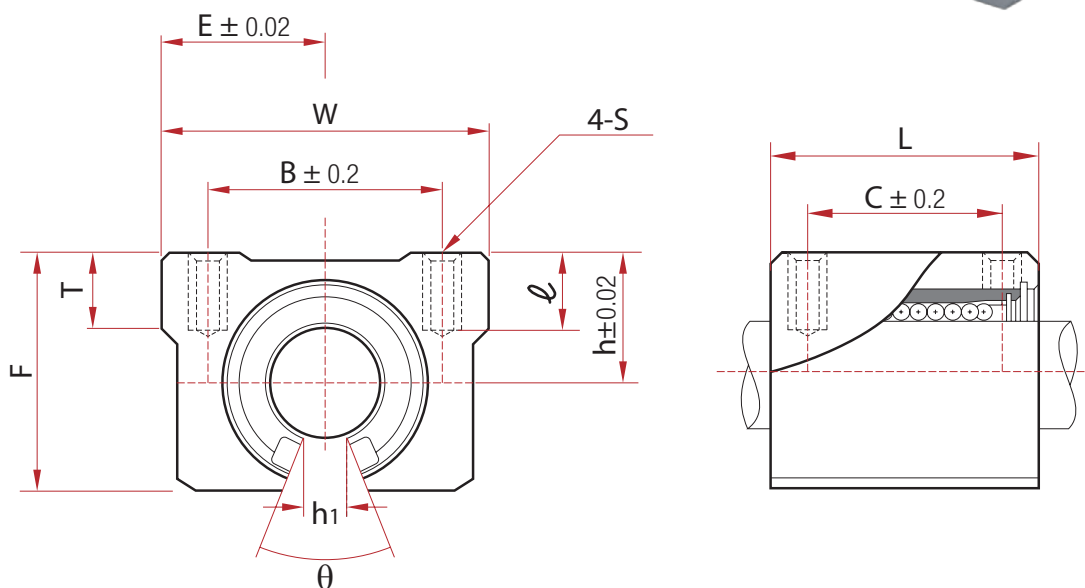
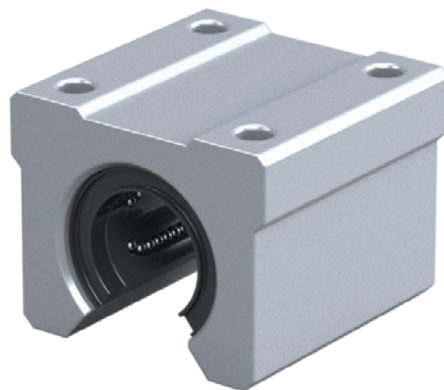




# LMC

## 開口型連座線性軸承

線性軸承與軸心鋼珠接觸滑動



| 型號<br>MODEL NO | 軸徑<br>SHAFT<br>DIAMETER | 主要尺寸 MAIN DIMENSIONS |      |    |    |    |    |      |     | 安裝尺寸 MOUNTING DIMENSIONS |    |     |    | 動荷重<br>C(kgf) | 靜荷重<br>Co(kgf) | 重量<br>WEIGHT<br>(g) |
|----------------|-------------------------|----------------------|------|----|----|----|----|------|-----|--------------------------|----|-----|----|---------------|----------------|---------------------|
|                |                         | h                    | E    | W  | L  | F  | T  | h1   | θ   | B                        | C  | S   | ℓ  |               |                |                     |
| LMC12UU        | 12                      | 15                   | 18   | 36 | 34 | 24 | 7  | 8    | 80° | 26                       | 24 | M5  | 10 | 42            | 61             | 65                  |
| LMC16UU        | 16                      | 20                   | 22.5 | 45 | 45 | 33 | 9  | 10   | 80° | 32                       | 30 | M5  | 12 | 79            | 120            | 150                 |
| LMC20UU        | 20                      | 23                   | 24   | 48 | 50 | 39 | 11 | 10   | 60° | 35                       | 35 | M6  | 12 | 90            | 140            | 200                 |
| LMC25UU        | 25                      | 27                   | 30   | 60 | 65 | 47 | 14 | 11.5 | 50° | 40                       | 40 | M8  | 12 | 100           | 160            | 450                 |
| LMC30UU        | 30                      | 33                   | 35   | 70 | 70 | 56 | 15 | 14   | 50° | 50                       | 50 | M8  | 18 | 160           | 280            | 630                 |
| LMC40UU        | 40                      | 42                   | 45   | 90 | 90 | 72 | 20 | 19   | 50° | 65                       | 65 | M10 | 20 | 220           | 410            | 1,330               |

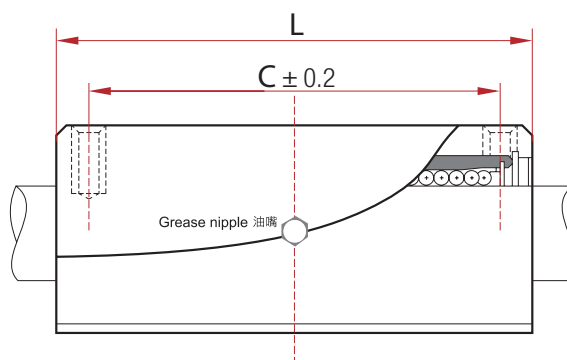
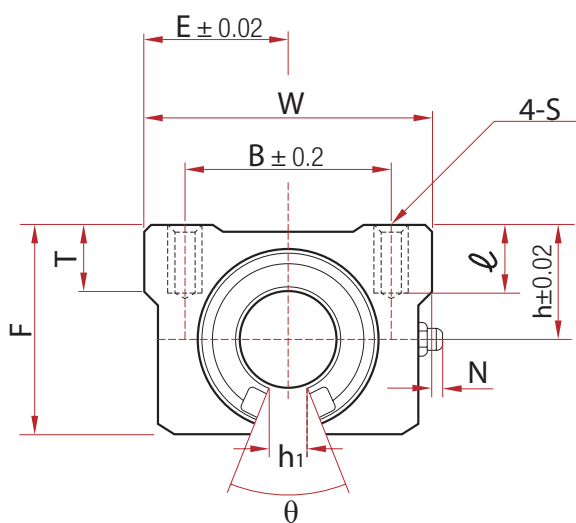


# LMC-L

## 開口型連座線性軸承

線性軸承與軸心鋼珠接觸滑動

**加長型**



| 型號<br>MODEL NO | 軸徑<br>SHAFT<br>DIAMETER | 主要尺寸 MAIN DIMENSIONS |      |    |     |    |    |   |      |     | 安裝尺寸 MOUNTING DIMENSIONS |     |    |    | 動荷重<br>C(kgf) | 靜荷重<br>Co(kgf) | 重量<br>WEIGHT<br>(g) |
|----------------|-------------------------|----------------------|------|----|-----|----|----|---|------|-----|--------------------------|-----|----|----|---------------|----------------|---------------------|
|                |                         | H                    | E    | W  | L   | F  | T  | N | h1   | θ   | B                        | C   | S  | ℓ  |               |                |                     |
| LMC12LUU       | 12                      | 15                   | 18   | 36 | 68  | 24 | 7  | 8 | 8    | 80° | 26                       | 45  | M5 | 10 | 84            | 122            | 130                 |
| LMC16LUU       | 16                      | 20                   | 22.5 | 45 | 85  | 33 | 9  | 8 | 10   | 80° | 32                       | 68  | M5 | 12 | 125           | 230            | 300                 |
| LMC20LUU       | 20                      | 23                   | 24   | 48 | 96  | 39 | 11 | 8 | 10   | 60° | 35                       | 70  | M6 | 12 | 180           | 280            | 400                 |
| LMC25LUU       | 25                      | 27                   | 30   | 60 | 130 | 47 | 14 | 8 | 11.5 | 50° | 40                       | 100 | M6 | 12 | 200           | 320            | 900                 |
| LMC30LUU       | 30                      | 33                   | 35   | 70 | 140 | 56 | 15 | 8 | 14   | 50° | 50                       | 110 | M8 | 18 | 320           | 560            | 1,260               |

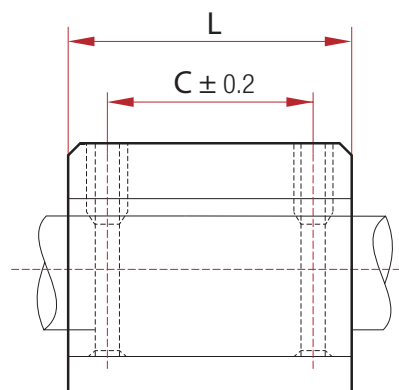
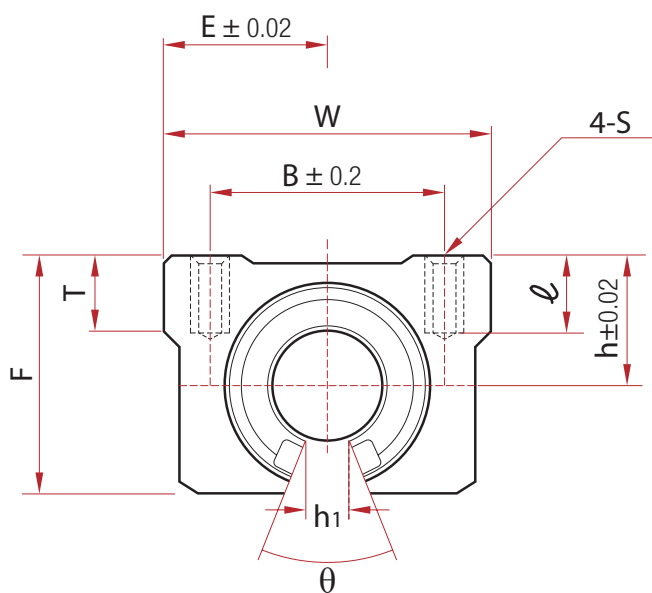
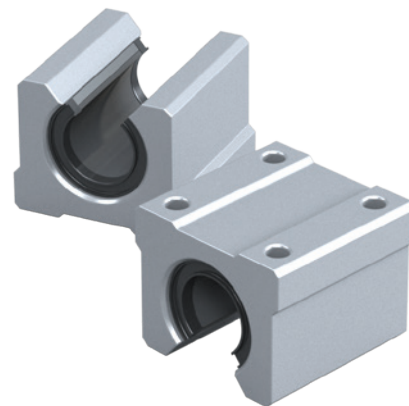


# LMG

## 連座自潤型線性軸承

線性軸承與軸心自潤滑動

使用界限溫度：-100 ~ 250°C



| 型號<br>MODEL NO | 軸徑<br>SHAFT<br>DIAMETER | 主要尺寸 MAIN DIMENSIONS |      |    |    |    |    |      |     | 安裝尺寸 MOUNTING DIMENSIONS |    |     |    | 最大荷<br>重<br>(kgf) | 最大速度 m/min |     | 重量<br>WEIGHT<br>(g) |
|----------------|-------------------------|----------------------|------|----|----|----|----|------|-----|--------------------------|----|-----|----|-------------------|------------|-----|---------------------|
|                |                         | h                    | E    | W  | L  | F  | T  | h1   | θ   | B                        | C  | S   | l  |                   | 無給油        | 給油  |                     |
| LMG12          | 12                      | 15                   | 18   | 36 | 34 | 24 | 7  | 8    | 80° | 30.5                     | 26 | M5  | 10 | 370               | 40         | 120 | 60                  |
| LMG16          | 16                      | 20                   | 22.5 | 45 | 45 | 33 | 9  | 10   | 80° | 36                       | 34 | M5  | 12 | 620               | 40         | 120 | 115                 |
| LMG20          | 20                      | 23                   | 24   | 48 | 50 | 39 | 11 | 10   | 60° | 40                       | 40 | M6  | 12 | 880               | 40         | 120 | 160                 |
| LMG25          | 25                      | 27                   | 30   | 60 | 65 | 47 | 14 | 11.5 | 50° | 54                       | 50 | M8  | 12 | 1,500             | 40         | 120 | 340                 |
| LMG30          | 30                      | 33                   | 35   | 70 | 70 | 56 | 15 | 14   | 50° | 58                       | 58 | M8  | 18 | 2,000             | 40         | 120 | 520                 |
| LMG40          | 40                      | 42                   | 45   | 90 | 90 | 72 | 20 | 19   | 50° | 80                       | 60 | M10 | 20 | 3,300             | 40         | 120 | 1,050               |



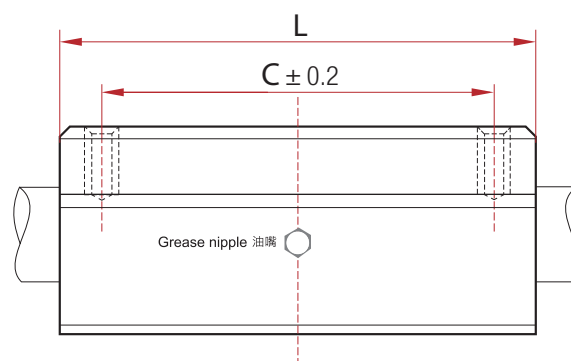
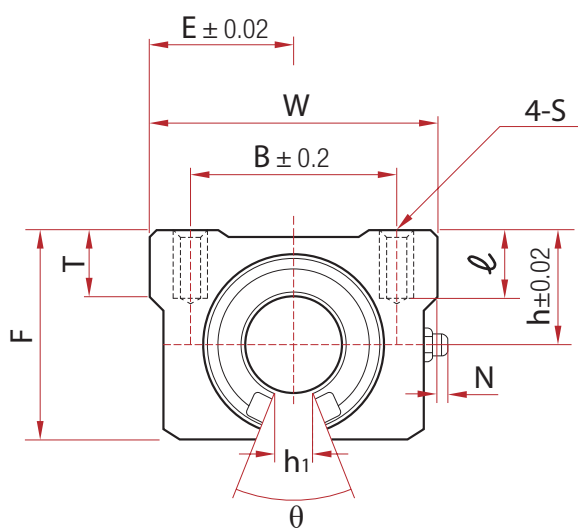
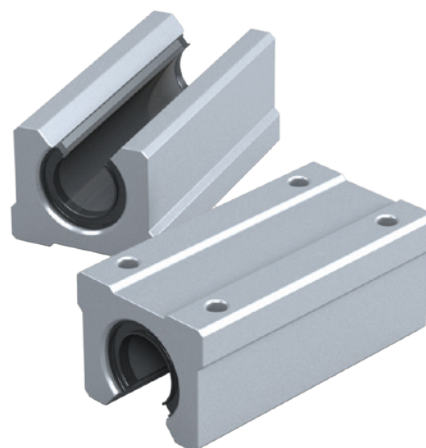
# LMG-L

## 連座自潤型線性軸承

線性軸承與軸心自潤滑動

使用界限溫度：-100 ~ 250°C

**加長型**



| 型號<br>MODEL NO | 軸徑<br>SHAFT<br>DIAMETER | 主要尺寸 MAIN DIMENSIONS |      |    |     |    |    |   |      |     | 安裝尺寸 MOUNTING DIMENSIONS |     |    |    | 最大荷重<br>(kgf) | 最大速度 m/min |     | 重量<br>WEIGHT<br>(g) |
|----------------|-------------------------|----------------------|------|----|-----|----|----|---|------|-----|--------------------------|-----|----|----|---------------|------------|-----|---------------------|
|                |                         | h                    | E    | W  | L   | F  | T  | N | h1   | θ   | B                        | C   | S  | ℓ  |               | 無給油        | 給油  |                     |
| LMG12L         | 12                      | 15                   | 18   | 36 | 68  | 24 | 7  | 8 | 8    | 80° | 26                       | 45  | M5 | 10 | 740           | 40         | 120 | 120                 |
| LMG16L         | 16                      | 20                   | 22.5 | 45 | 85  | 33 | 9  | 8 | 10   | 80° | 32                       | 60  | M5 | 12 | 1,240         | 40         | 120 | 230                 |
| LMG20L         | 20                      | 23                   | 24   | 48 | 96  | 39 | 11 | 8 | 10   | 60° | 35                       | 70  | M6 | 12 | 1,760         | 40         | 120 | 320                 |
| LMG25L         | 25                      | 27                   | 30   | 60 | 130 | 47 | 14 | 8 | 11.5 | 50° | 40                       | 100 | M6 | 12 | 3,000         | 40         | 120 | 680                 |
| LMG30L         | 30                      | 33                   | 35   | 70 | 140 | 56 | 15 | 8 | 14   | 50° | 50                       | 110 | M8 | 18 | 4,000         | 40         | 120 | 1,040               |