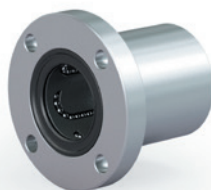


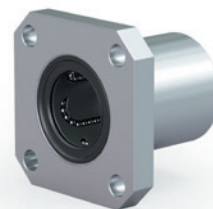


LMF-A LMK-A

凸緣防銹型 (公制規格、無電解鍍處理)



LMF-A
圓法蘭型(凸緣型)



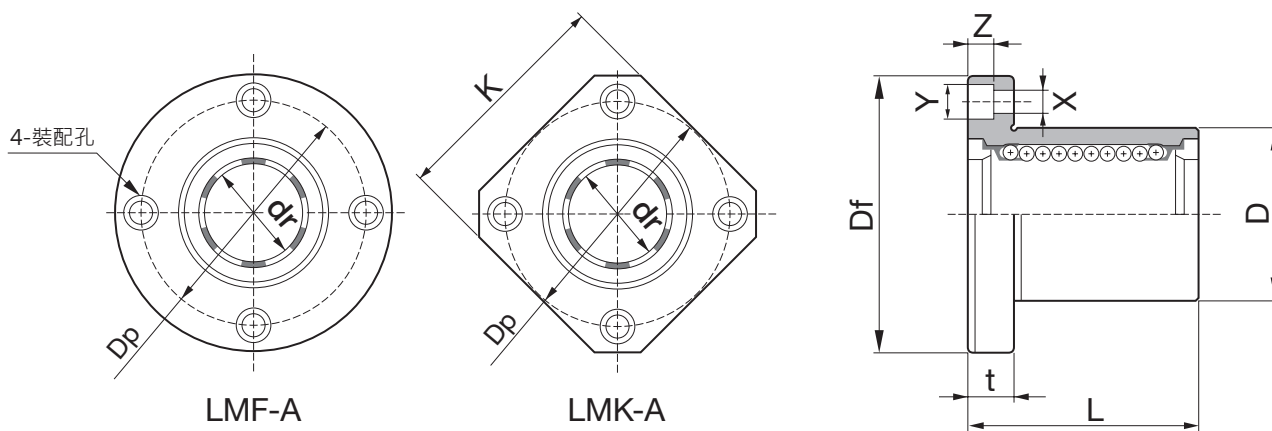
LMK-A
方法蘭型(凸緣型)

軸徑 Ø mm	型號 Model No					
	LMF-A		重量 g	LMK-A		重量 g
6	LMF 6-A	LMF 6A UU	24	LMK 6-A	LMK 6A UU	18
8	LMF 8S-A	LMF 8SA UU	32	LMK 8S-A	LMK 8SA UU	24
8	LMF 8-A	LMF 8A UU	37	LMK 8-A	LMK 8A UU	29
10	LMF 10-A	LMF 10A UU	72	LMK 10-A	LMK 10A UU	52
12	LMF 12-A	LMF 12A UU	76	LMK 12-A	LMK 12A UU	57
13	LMF 13-A	LMF 13A UU	88	LMK 13-A	LMK 13A UU	72
16	LMF 16-A	LMF 16A UU	120	LMK 16-A	LMK 16A UU	104
20	LMF 20-A	LMF 20A UU	180	LMK 20-A	LMK 20A UU	145
25	LMF 25-A	LMF 25A UU	340	LMK 25-A	LMK 25A UU	300
30	LMF 30-A	LMF 30A UU	470	LMK 30-A	LMK 30A UU	375
35	LMF 35-A	LMF 35A UU	650	LMK 35-A	LMK 35A UU	560
40	LMF 40-A	LMF 40A UU	1060	LMK 40-A	LMK 40A UU	880
50	LMF 50-A	LMF 50A UU	2200	LMK 50-A	LMK 50A UU	2000
60	LMF 60-A	LMF 60A UU	3000	LMK 60-A	LMK 60A UU	2560
80	LMF 80-A	LMF 80A UU	5800	LMK 80-A	LMK 80A UU	5300
100	LMF 100-A	LMF 100A UU	10600	LMK 100-A	LMK 100A UU	9900



LMF-A LMK-A

凸緣防銹型 (公制規格、無電解鍍處理)

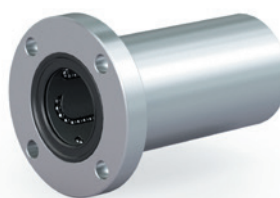


主要尺寸及精度													偏心 μm	直角度 μm	基本定格荷重		軸徑 mm
dr mm	公差 μm	D mm	公差 μm	L mm	公差 μm	Df mm	K mm	t mm	Dp mm	X mm	Y mm	Z mm			動定格 C(kgf)	靜定格 Co(kgf)	
6	0 -9	12	0 -11	19	0 -200	28	22	5	20	3.5	6	3.1	12	12	21	27	6
8		15		17		32	25	5	24	3.5	6	3.1			18	22	8
8		15		24		32	25	5	24	3.5	6	3.1			28	40	8
10		19	29	40		30	6	29	4.5	7.5	4.1	38			56	10	
12		21	30	42		32	6	32	4.5	7.5	4.1	42			61	12	
13		23	32	43		34	6	33	4.5	7.5	4.1	52			80	13	
16		28	37	48		37	6	38	4.5	7.5	4.1	79			120	16	
20	0 -10	32	0 -16	42	0 -300	54	42	8	43	5.5	9	5.1	15	15	90	140	20
25		40		59		62	50	8	51	5.5	9	5.1			100	160	25
30		45		64		74	58	10	60	6.6	11	6.1			160	280	30
35	0 -12	52	0 -19	70	0 -300	82	64	10	67	6.6	11	6.1	20	20	170	320	35
40		60		80		96	75	13	78	9	14	8.1			220	410	40
50		80		100		116	92	13	98	9	14	8.1			390	810	50
60	0 -15	90	0 -22	110	0 -400	134	106	18	112	11	17	11.1	25	25	480	1,020	60
80		120		140		164	136	18	142	11	17	11.1			750	1,630	80
100	0 -20	150	0 -25	175	0 -400	200	170	20	175	14	20	13	30	30	1,440	3,550	100

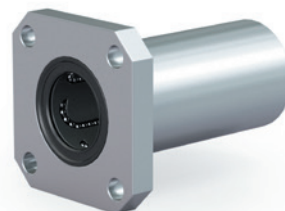


LMF...L-A LMK...L-A

加長凸緣防銹型 (公制規格、無電解鍍處理)



LMF...L-A
圓型法蘭 加長型



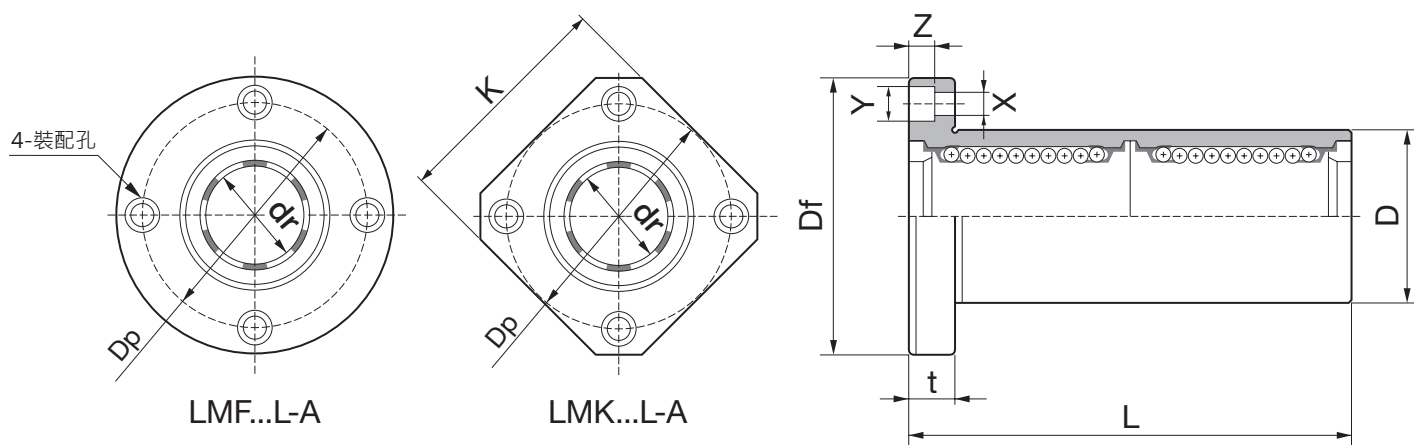
LMK...L-A
方型法蘭 加長型

軸徑 Ø mm	型號 Model No					
	LMF...L-A		重量 g	LMK...L-A		重量 g
6	LMF 6L-A	LMF 6LA UU	31	LMK 6L-A	LMK 6LA UU	25
8	LMF 8L-A	LMF 8LA UU	51	LMK 8L-A	LMK 8LA UU	43
10	LMF 10L-A	LMF 10LA UU	98	LMK 10L-A	LMK 10LA UU	78
12	LMF 12L-A	LMF 12LA UU	110	LMK 12L-A	LMK 12LA UU	90
13	LMF 13L-A	LMF 13LA UU	130	LMK 13L-A	LMK 13LA UU	108
16	LMF 16L-A	LMF 16LA UU	190	LMK 16L-A	LMK 16LA UU	165
20	LMF 20L-A	LMF 20LA UU	260	LMK 20L-A	LMK 20LA UU	225
25	LMF 25L-A	LMF 25LA UU	540	LMK 25L-A	LMK 25LA UU	500
30	LMF 30L-A	LMF 30LA UU	680	LMK 30L-A	LMK 30LA UU	590
35	LMF 35L-A	LMF 35LA UU	1020	LMK 35L-A	LMK 35LA UU	930
40	LMF 40L-A	LMF 40LA UU	1570	LMK 40L-A	LMK 40LA UU	1380
50	LMF 50L-A	LMF 50LA UU	3600	LMK 50L-A	LMK 50LA UU	3400
60	LMF 60L-A	LMF 60LA UU	4500	LMK 60L-A	LMK 60LA UU	4060



LMF...L-A LMK...L-A

加長凸緣防銹型 (公制規格、無電解鍍處理)



主要尺寸及精度													偏心 μm	直角度 μm	基本定格荷重		軸徑 mm			
dr mm	公差 μm	D mm	公差 μm	L mm	公差 μm	Df mm	K mm	t mm	Dp mm	X mm	Y mm	Z mm			動定格 C(kgf)	靜定格 Co(kgf)				
6	0 -10	12	0 -13	35	0 -300	28	22	5	20	3.5	6	3.1	15	15	33	54	6			
8		15		45		32	25	5	24	3.5	6	3.1			44	80	8			
10		19	55	40		30	6	29	4.5	7.5	4.1	60			112	10				
12		21	0 -16	57		42	32	6	32	4.5	7.5	4.1			67	122	12			
13		23		61		43	34	6	33	4.5	7.5	4.1			83	160	13			
16		28		70		48	37	6	38	4.5	7.5	4.1			125	240	16			
20	0 -12	32	0 -19	80	0 -400	54	42	8	43	5.5	9	5.1	20	20	143	280	20			
25		40		112		62	50	8	51	5.5	9	5.1			159	320	25			
30		45		123		74	58	10	60	6.6	11	6.1			254	560	30			
35	0 -15	52	0 -22	135		0 -400	82	64	10	67	6.6	11			6.1	25	25	270	640	35
40		60		151			96	75	13	78	9	14			8.1			350	820	40
50		80		192			116	92	13	98	9	14			8.1			620	1620	50
60		90		209	134		106	18	112	11	17	11.1	770	2040	60					



LMH-A

切兩側凸緣防銹型 (公制規格、無電解鍍處理)



LMH

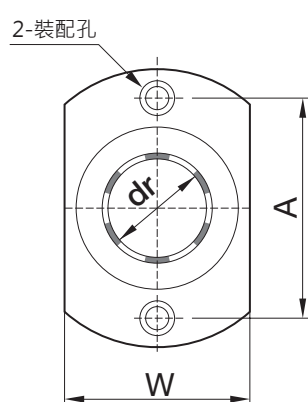
對邊法蘭

軸徑 Ø mm	型號 Model No		主要尺寸及精度					
	LMH...AUU	重量 g	dr mm	公差 µm	D mm	公差 µm	L mm	公差 µm
6	LMH 6A UU	21	6	0 -9	12	0 -9	19	0 -200
8	LMH 8A UU	33	8		15		24	
10	LMH 10A UU	64	10		19	0 -13	29	
12	LMH 12A UU	68	12		21		30	
13	LMH 13A UU	81	13		23		32	
16	LMH 16A UU	112	16		28		37	
20	LMH 20A UU	167	20	0 -10	32	0 -16	42	0 -200
25	LMH 25A UU	325	25		40		59	
30	LMH 30A UU	388	30		45		64	

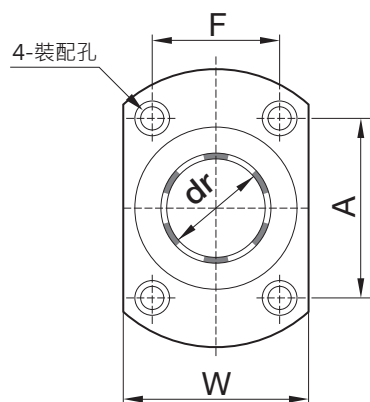


LMH-A

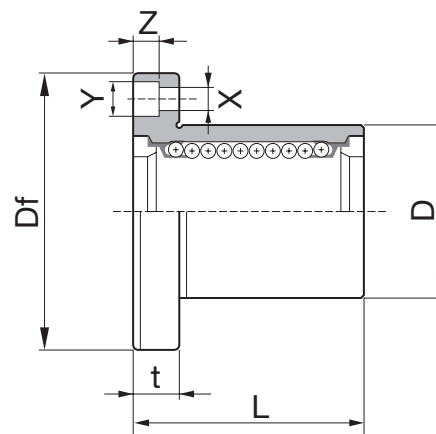
切兩側凸緣防銹型 (公制規格、無電解鍍處理)



LMH 13-A 或較小



LMH 16-A 或較大

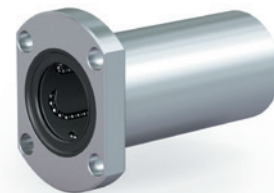


主要尺寸及精度								偏心 μm	直角度 μm	基本定格荷重		軸徑 mm
Df mm	W mm	t mm	A mm	F mm	X mm	Y mm	Z mm			動定格 C(kgf)	靜定格 Co(kgf)	
28	18	5	20	-	3.5	6	3.1	12	12	21	27	6
32	21	5	24	-	3.5	6	3.1			28	40	8
40	25	6	29	-	4.5	7.5	4.1			38	56	10
42	27	6	32	-	4.5	7.5	4.1			52	80	12
43	29	6	33	-	4.5	7.5	4.1			52	80	13
48	34	6	31	22	4.5	7.5	4.1			79	120	16
54	38	8	36	24	5.5	9	5.1	15	15	90	140	20
62	46	8	40	32	5.5	9	5.1			100	160	25
74	51	10	49	35	6.6	11	6.1			160	279	30



LMH...L-A

切兩側加長凸緣防銹型 (公制規格、無電解鍍處理)



LMH-L

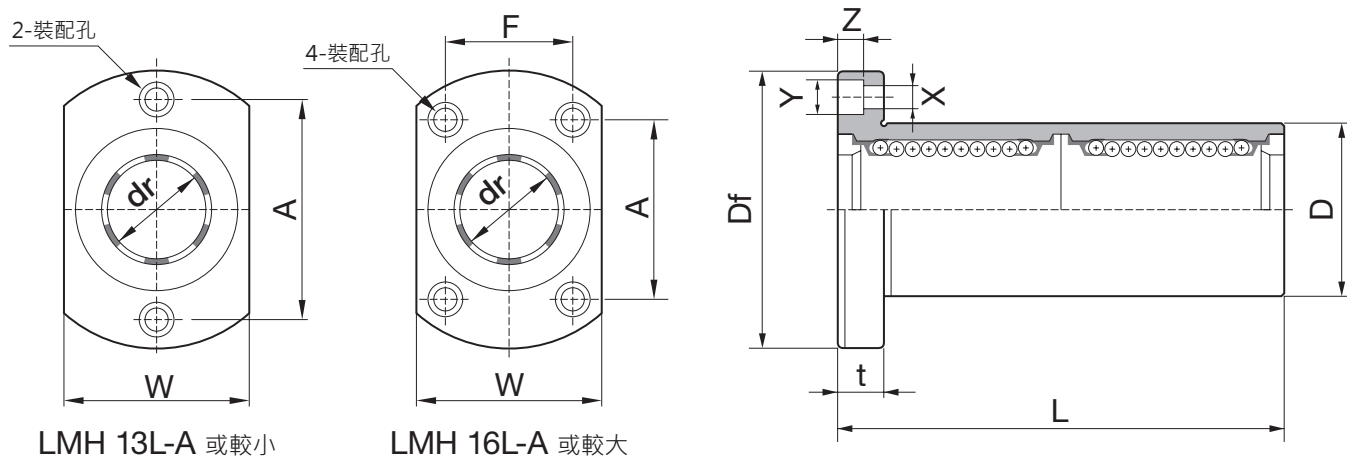
對邊法蘭 加長型

軸徑 Ø mm	型號 Model No		主要尺寸及精度					
	LMH...LA UU	重量 g	dr mm	公差 µm	D mm	公差 µm	L mm	公差 µm
6	LMH 6LA UU	21	6	0 -10	12	0 -13	35	0 -200
8	LMH 8LA UU	33	8		15		45	
10	LMH 10LA UU	64	10		19	0 -16	55	
12	LMH 12LA UU	68	12		21		57	
13	LMH 13LA UU	81	13		23		61	
16	LMH 16LA UU	112	16		0 -12	28	0 -19	70
20	LMH 20LA UU	167	20	32		80		
25	LMH 25LA UU	325	25	40		112	0 -400	
30	LMH 30LA UU	388	30	45		123		



LMH...L-A

切兩側加長凸緣防銹型 (公制規格、無電解鍍處理)



LMH 13L-A 或較小

LMH 16L-A 或較大

主要尺寸及精度								偏心 μm	直角度 μm	基本定格荷重		軸徑 mm
Df mm	W mm	t mm	A mm	F mm	X mm	Y mm	Z mm			動定格 C(kgf)	靜定格 Co(kgf)	
28	18	5	20	-	3.5	6	3.1	15	15	33	54	6
32	21	5	24	-	3.5	6	3.1			44	80	8
40	25	6	29	-	4.5	7.5	4.1			60	112	10
42	27	6	32	-	4.5	7.5	4.1			83	160	12
43	29	6	33	-	4.5	7.5	4.1			83	160	13
48	34	6	31	22	4.5	7.5	4.1			125	240	16
54	38	8	36	24	5.5	9	5.1	20	20	143	279	20
62	46	8	40	32	5.5	9	5.1			159	320	25
74	51	10	49	35	6.6	11	6.1			254	560	30



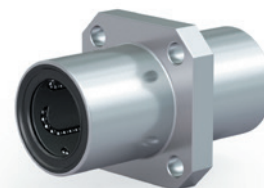
LMFC LMKC

中間凸緣加長型 (公制規格)



LMFC

圓中間法蘭加長型



LMKC

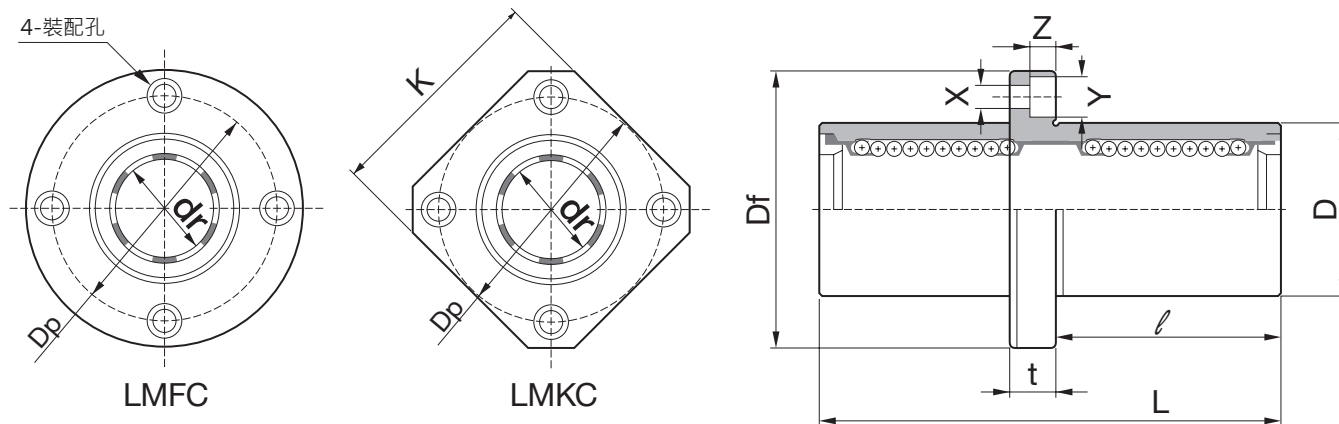
方中間法蘭加長型

軸徑 Ø mm	型號 Model No		主要尺寸及精度					
	LMFC...UU	重量 g	dr mm	公差 µm	D mm	公差 µm	L mm	公差 µm
6	LMFC 6UU	31	6	0 -10	12	0 -13	35	±0.3
	LMKC 6UU	25						
8	LMFC 8UU	51	8		15	0 -16	45	
	LMKC 8UU	43						
10	LMFC 10UU	98	10		19	0 -16	55	
	LMKC 10UU	78						
12	LMFC 12UU	110	12		21	0 -16	57	
	LMKC 12UU	90						
13	LMFC 13UU	130	13		23	0 -16	61	
	LMKC 13UU	108						
16	LMFC 16UU	190	16	28	0 -16	70		
	LMKC 16UU	165						
20	LMFC 20UU	260	20	32	0 -19	80		
	LMKC 20UU	225						
25	LMFC 25UU	540	25	40	0 -19	112		
	LMKC 25UU	500						
30	LMFC 30UU	680	30	45	0 -19	123		
	LMKC 30UU	590						
35	LMFC 35UU	1020	35	52	0 -22	135		
	LMKC 35UU	930						
40	LMFC 40UU	1570	40	60	0 -22	151		
	LMKC 40UU	1380						
50	LMFC 50UU	3600	50	80	0 -25	192		
	LMKC 50UU	3400						
60	LMFC 60UU	4500	60	90	0 -25	209		
	LMKC 60UU	4060						



LMFC LMKC

中間凸緣加長型 (公制規格)



主要尺寸及精度								偏心 μm	直角度 μm	基本定格荷重		軸徑 mm
l mm	D_f mm	K mm	t mm	D_p mm	X mm	Y mm	Z mm			動定格 $C(\text{kgf})$	靜定格 $C_o(\text{kgf})$	
15	28	- 22	5	20	3.5	6	3.1	15	15	33	54	6
20	32	- 25	5	24	3.5	6	3.1			44	80	8
24.5	40	- 30	6	29	4.5	7.5	4.1			60	112	10
25.5	42	- 32	6	32	4.5	7.5	4.1			83	160	12
27.5	43	- 34	6	33	4.5	7.5	4.1			83	160	13
32	48	- 37	6	38	4.5	7.5	4.1			125	240	16
36	54	- 42	8	43	5.5	9	5.1	20	20	143	280	20
52	62	- 50	8	51	5.5	9	5.1			159	320	25
56.5	74	- 58	10	60	6.6	11	6.1			254	560	30
62.5	82	- 64	10	67	6.6	11	6.1	25	25	270	640	35
69	96	- 75	13	78	9	14	8.1			350	820	40
89.5	116	- 92	13	98	9	14	8.1			620	1621	50
95.5	134	- 106	18	112	11	17	11.1	30	30	770	2040	60

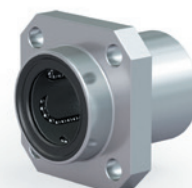


LMF-E LMK-E

嵌入式凸緣型 (公制規格)



LMF...UU-E
圓形嵌入式凸緣型



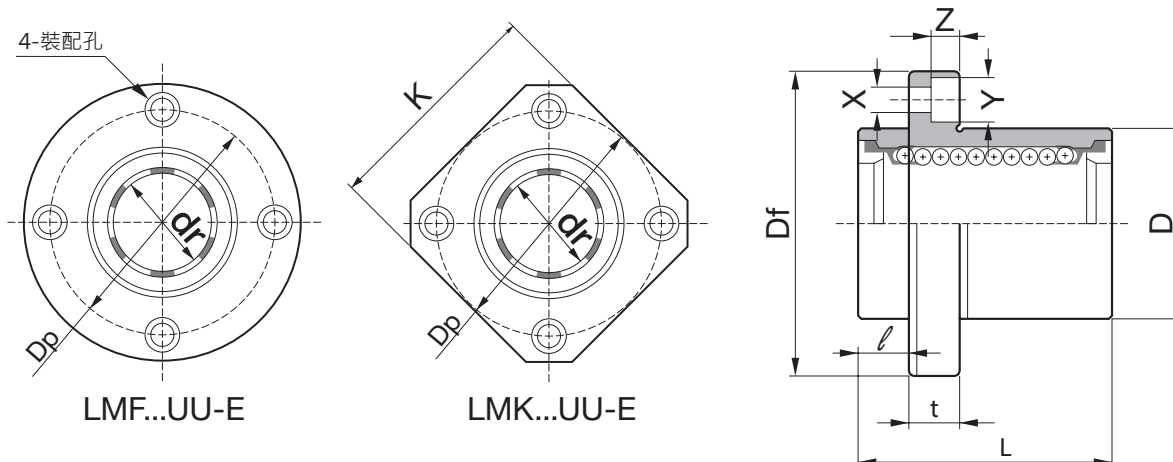
LMK...UU-E
方形嵌入式凸緣型

軸徑 Ø mm	型號 Model No		主要尺寸及精度					
	LMF...UU-E LMK...UU-E	重量 g	dr mm	公差 µm	D mm	公差 µm	L mm	公差 µm
6	LMF 6UU-E	24	6	0 -9	12	0 -13	19	±0.3
	LMK 6UU-E	18						
8	LMF 8UU-E	37	8		15	24		
	LMK 8UU-E	29						
10	LMF 10UU-E	72	10		19	29		
	LMK 10UU-E	52						
12	LMF 12UU-E	76	12		21	30		
	LMK 12UU-E	57						
13	LMF 13UU-E	88	13		23	32		
	LMK 13UU-E	72						
16	LMF 16UU-E	120	16	28	37			
	LMK 16UU-E	104						
20	LMF 20UU-E	180	20	32	42			
	LMK 20UU-E	145						
25	LMF 25UU-E	340	25	40	59			
	LMK 25UU-E	300						
30	LMF 30UU-E	470	30	45	64			
	LMK 30UU-E	375						
35	LMF 35UU-E	650	35	52	70			
	LMK 35UU-E	560						
40	LMF 40UU-E	1060	40	60	80			
	LMK 40UU-E	880						
50	LMF 50UU-E	2200	50	80	100			
	LMK 50UU-E	2000						
60	LMF 60UU-E	3000	60	90	110			
	LMK 60UU-E	2560						



LMF-E LMK-E

嵌入式凸緣型 (公制規格)

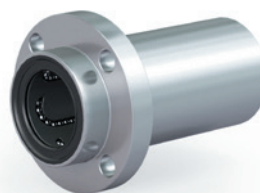


主要尺寸及精度								偏心 μm	直角度 μm	基本定格荷重		軸徑 mm
l mm	D_f mm	K mm	t mm	D_p mm	X mm	Y mm	Z mm			動定格 $C(\text{kgf})$	靜定格 $C_o(\text{kgf})$	
5	28	- 22	5	20	3.5	6	3.1	15	15	21	27	6
5	32	- 25	5	24	3.5	6	3.1			28	40	8
6	40	- 30	6	29	4.5	7.5	4.1			38	56	10
6	42	- 32	6	32	4.5	7.5	4.1			52	80	12
6	43	- 34	6	33	4.5	7.5	4.1			52	80	13
6	48	- 37	6	38	4.5	7.5	4.1			79	120	16
8	54	- 42	8	43	5.5	9	5.1	20	20	90	140	20
8	62	- 50	8	51	5.5	9	5.1			100	160	25
10	74	- 58	10	60	6.6	11	6.1			160	279	30
10	82	- 64	10	67	6.6	11	6.1	25	25	170	320	35
13	96	- 75	13	78	9	14	8.1			220	410	40
13	116	- 92	13	98	9	14	8.1			390	810	50
18	134	- 106	18	112	11	17	11.1	30	30	479	1020	60



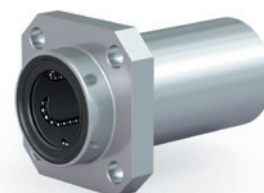
LMF...L-E LMK...L-E

嵌入式加長凸緣型 (公制規格)



LMFP-L

圓形嵌入式凸緣(加長型)



LMKP-L

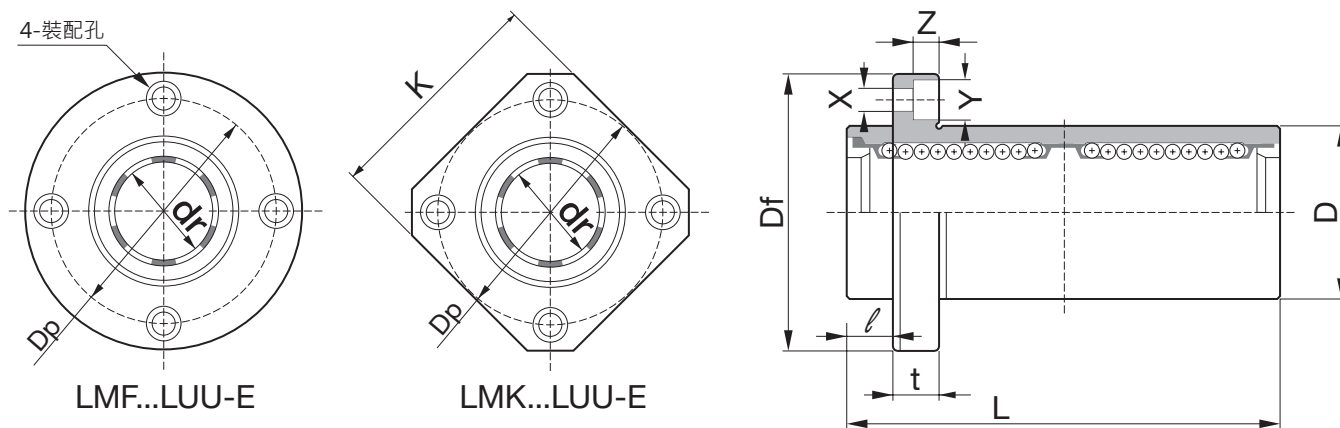
方形嵌入式凸緣(加長型)

軸徑 Ø mm	型號 Model No		主要尺寸及精度					
	LMF...LUU-E LMK...LUU-E	重量 g	dr mm	公差 µm	D mm	公差 µm	L mm	公差 µm
6	LMF 6LUU-E	31	6	0 -10	12	0 -13	35	±0.3
	LMK 6LUU-E	25						
8	LMF 8UU-E	51	8		15	55		
	LMK 8UU-E	43						
10	LMF 10UU-E	98	10		21	61		
	LMK 10UU-E	78						
12	LMF 12UU-E	110	12		23	70		
	LMK 12UU-E	90						
13	LMF 13UU-E	130	13		28	80		
	LMK 13UU-E	108						
16	LMF 16UU-E	190	16	32	112			
	LMK 16UU-E	165						
20	LMF 20UU-E	260	20	40	123			
	LMK 20UU-E	225						
25	LMF 25UU-E	540	25	45	135			
	LMK 25UU-E	500						
30	LMF 30UU-E	680	30	52	151			
	LMK 30UU-E	590						
35	LMF 35UU-E	1020	35	60	192			
	LMK 35UU-E	930						
40	LMF 40UU-E	1570	40	80	209			
	LMK 40UU-E	1380						
50	LMF 50UU-E	3600	50	90				
	LMK 50UU-E	3400						
60	LMF 60UU-E	4500	60					
	LMK 60UU-E	4060						



LMF...L-E LMK...L-E

嵌入式加長凸緣型 (公制規格)



主要尺寸及精度								偏心 μm	直角度 μm	基本定格荷重		軸徑 mm
ℓ mm	Df mm	K mm	t mm	Dp mm	X mm	Y mm	Z mm			動定格 C(kgf)	靜定格 Co(kgf)	
5	28	- 22	5	20	3.5	6	3.1	15	15	33	54	6
5	32	- 25	5	24	3.5	6	3.1			44	80	8
6	40	- 30	6	29	4.5	7.5	4.1			60	112	10
6	42	- 32	6	32	4.5	7.5	4.1			83	160	12
6	43	- 34	6	33	4.5	7.5	4.1			83	160	13
6	48	- 37	6	38	4.5	7.5	4.1			125	240	16
8	54	- 42	8	43	5.5	9	5.1	20	20	143	280	20
8	62	- 50	8	51	5.5	9	5.1			159	320	25
10	74	- 58	10	60	6.6	11	6.1			254	560	30
10	82	- 64	10	67	6.6	11	6.1	25	25	270	640	35
13	96	- 75	13	78	9	14	8.1			350	820	40
13	116	- 92	13	98	9	14	8.1			620	1621	50
18	134	- 106	18	112	11	17	11.1	30	30	770	2040	60