



LM

泛用型公制規格



LM
標準圓筒型



LM...AJ
間隙調整型



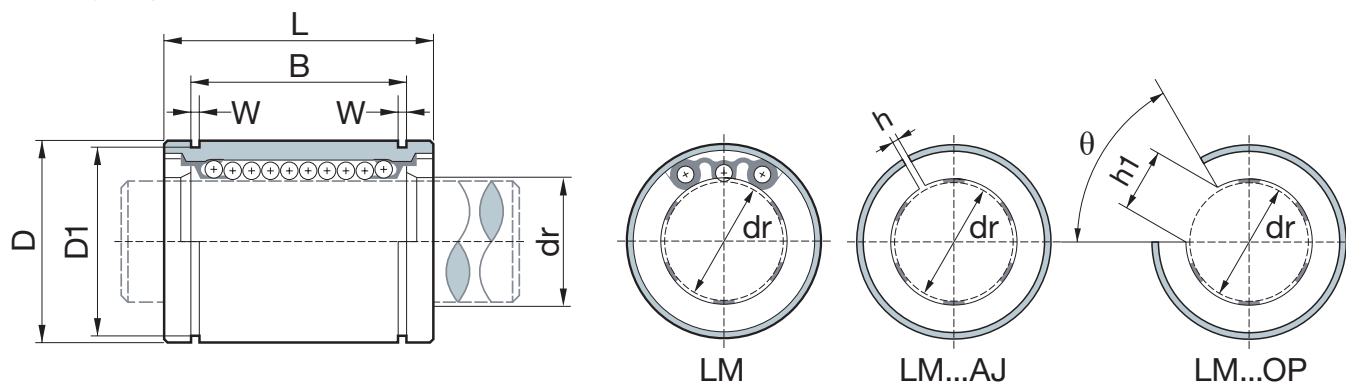
LM...OP
開口型

軸徑 Ø mm	型號 Model No								
	LM LM...UU	鋼珠 條數	重量 g	LM...AJ LM...UU-AJ	鋼珠 條數	重量 g	LM...OP LM...UU-OP	鋼珠 條數	重量 g
3	LM 3	4	1.35	-	-	-	-	-	-
4	LM 4	4	1.9	-	-	-	-	-	-
5	LM 5 LM 5UU	4	4	-	-	-	-	-	-
6	LM 6 LM 6UU	4	7.6	LM 6 AJ LM 6UU-AJ	4	7.5	-	-	-
8	LM 8S LM 8SUU	4	10.4	LM 8S AJ LM 8SUU-AJ	4	10	-	-	-
8	LM 8 LM 8UU	4	15	LM 8 AJ LM 8UU-AJ	4	14.7	-	-	-
10	LM 10 LM 10UU	4	29.5	LM 10 AJ LM 10UU-AJ	4	29	LM 10 OP LM 10UU-OP	3	23
12	LM 12 LM 12UU	4	31.5	LM 12 AJ LM 12UU-AJ	4	31	LM 12 OP LM 12UU-OP	3	25
13	LM 13 LM 13UU	4	43	LM 13 AJ LM 13UU-AJ	4	42	LM 13 OP LM 13UU-OP	3	34
16	LM 16 LM 16UU	4	69	LM 16 AJ LM 16UU-AJ	4	68	LM 16 OP LM 16UU-OP	3	52
20	LM 20 LM 20UU	5	87	LM 20 AJ LM 20UU-AJ	5	85	LM 20 OP LM 20UU-OP	4	69
25	LM 25 LM 25UU	6	220	LM 25 AJ LM 25UU-AJ	6	216	LM 25 OP LM 25UU-OP	5	188
30	LM 30 LM 30UU	6	250	LM 30 AJ LM 30UU-AJ	6	245	LM 30 OP LM 30UU-OP	5	210
35	LM 35 LM 35UU	6	390	LM 35 AJ LM 35UU-AJ	6	384	LM 35 OP LM 35UU-OP	5	335
40	LM 40 LM 40UU	6	585	LM 40 AJ LM 40UU-AJ	6	579	LM 40 OP LM 40UU-OP	5	500
50	LM 50 LM 50UU	6	1,580	LM 50 AJ LM 50UU-AJ	6	1,560	LM 50 OP LM 50UU-OP	5	1,340
60	LM 60 LM 60UU	6	1,860	LM 60 AJ LM 60UU-AJ	6	1,820	LM 60 OP LM 60UU-OP	5	1,610
80	LM 80 LM 80UU	6	4,420	LM 80 AJ LM 80UU-AJ	6	4,300	LM 80 OP LM 80UU-OP	5	3,650



LM

泛用型公制規格



主要尺寸及精度													偏心 μm	徑向 間隙 μm	基本定格荷重		軸徑 \O mm
dr mm	公差 μm	D mm	公差 μm	L mm	公差 μm	B mm	公差 μm	W mm	D1 mm	h mm	h1 mm	θ			動定格 C(kgf)	靜定格 Co(kgf)	
3		7		10		-		-	-	-	-	-		7	10.7	3	
3	0 -8	8	0 -9	12	0 -120	-		-	-	-	-	-	8	9	13	4	
5		10		15		10.2		1.1	9.6	-	-	-		17	21	5	
6		12		19		13.5		1.1	11.5	1	-	-		21	27	6	
8		15	0 -11	17		11.5		1.1	14.3	1	-	-		18	22	8	
8		15		24		17.5		1.1	14.3	1	-	-		28	40	8	
10	0 -9	19		29		22	0 -200	1.3	18	1	6.8	80°	12	38	56	10	
12		21	0 -13	30	0 -200	23		1.3	20	1.5	8	80°	-4	42	61	12	
13		23		32		23		1.3	22	1.5	9	80°		52	80	13	
16		28		37		26.5		1.6	27	1.5	11	80°		79	120	16	
20		32		42		30.5		1.6	30.5	1.5	11	60°	-6	90	140	20	
25	0 -10	40	0 -16	59		41		1.85	38	2	12	50°	15	100	160	25	
30		45		64		44.5		1.85	43	2.5	15	50°	-8	160	280	30	
35		52		70		49.5	0 -300	2.1	49	2.5	17	50°		170	320	35	
40	0 -12	60	0 -19	80	-300	60.5	-300	2.1	57	3	20	50°	20	220	410	40	
50		80		100		74		2.6	76.5	3	25	50°	-13	390	810	50	
60	0 -15	90	0 -22	110		85		3.15	86.5	3	30	50°	25	480	1,020	60	
80		120		140	0 -400	105.5	0 -400	4.15	116	3	40	50°		750	1,630	80	



LME

歐洲型公制規格



LME
標準圓筒型



LME...AJ
間隙調整型



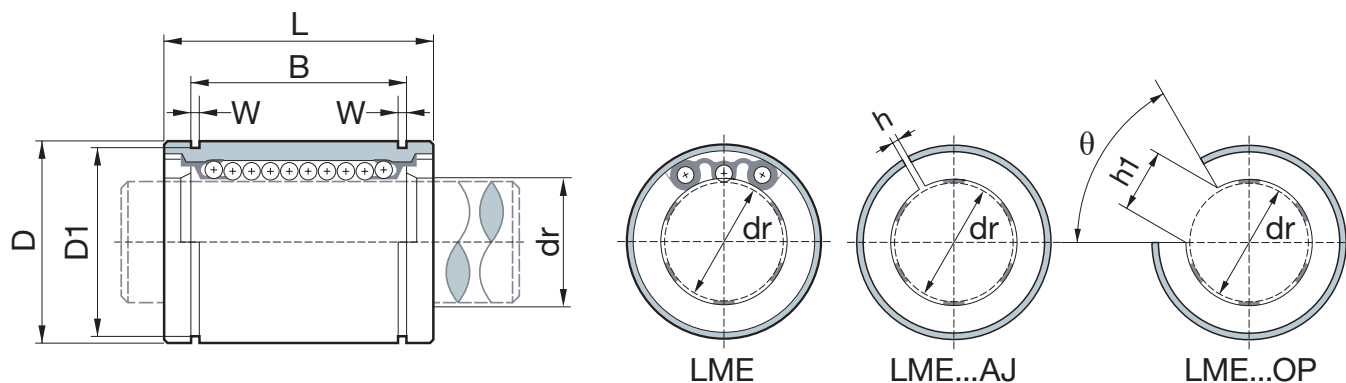
LME...OP
開口型

軸徑 Ø mm	型號 Model No								
	LME LME...UU	鋼珠 條數	重量 g	LME...AJ LME...UU-AJ	鋼珠 條數	重量 g	LME...OP LME...UU-OP	鋼珠 條數	重量 g
5	LME 5 LME 5UU	4	11	LME 5 AJ LME 5UU-AJ	4	10	-	-	-
8	LME 8 LME 8UU	4	20	LME 8 AJ LME 8UU-AJ	4	19.5	-	-	-
12	LME 12 LME 12UU	4	41	LME 12 AJ LME 12UU-AJ	4	40	LME 12 OP LME 12UU-OP	3	32
16	LME 16 LME 16UU	4	57	LME 16 AJ LME 16UU-AJ	4	56	LME 16 OP LME 16UU-OP	3	44
20	LME 20 LME 20UU	5	91	LME 20 AJ LME 20UU-AJ	5	90	LME 20 OP LME 20UU-OP	4	75
25	LME 25 LME 25UU	6	215	LME 25 AJ LME 25UU-AJ	6	212	LME 25 OP LME 25UU-OP	5	181
30	LME 30 LME 30UU	6	325	LME 30 AJ LME 30UU-AJ	6	320	LME 30 OP LME 30UU-OP	5	272
40	LME 40 LME 40UU	6	705	LME 40 AJ LME 40UU-AJ	6	694	LME 40 OP LME 40UU-OP	5	600
50	LME 50 LME 50UU	6	1,130	LME 50 AJ LME 50UU-AJ	6	1,110	LME 50 OP LME 50UU-OP	5	970
60	LME 60 LME 60UU	6	2,050	LME 60 AJ LME 60UU-AJ	6	2,000	LME 60 OP LME 60UU-OP	5	1,580



LME

歐洲型公制規格



主要尺寸及精度													偏心 μm	徑向 間隙 μm	基本定格荷重		軸徑 \varnothing mm
dr mm	公差 μm	D mm	公差 μm	L mm	公差 μm	B mm	公差 μm	W mm	D1 mm	h mm	h1 mm	θ			動定格 C(kgf)	靜定格 Co(kgf)	
5	+8 0	12	0 -8	22	0 -220	14.5	0 -220	1.1	11.5	1	-	-	12	-3	21	27	5
8		16		25		16.5		1.1	15.2	1	-	-			27	41	8
12		22	32	22.9		1.3		21	1.5	7.5	78°	-4		52	79	12	
16	+9 -1	26	36	24.9	1.3	24.9	1.5	10	78°	59	91		16				
20	+11 -1	32	0 -11	45	0 -300	31.5	0 -300	1.6	30.3	2	10	60°	-6	88	140	20	
25		40		58		41.1		1.85	37.5	2	12.5	60°		100	160	25	
30		47	68	52.1		1.85		44.5	2	12.5	50°	-8	160	280	30		
40	+13 -2	62	0 -13	80	0 -400	60.6	0 -400	2.12	59	3	16.8		50°	-13	220	410	40
50		75		100		77.6		2.65	72	3	21	50°	390		810	50	
60		90	125	101.7		3.15		86.5	3	27.2	54°	20	480	1,000	60		



LMB

英制規格



LMB
標準圓筒型



LMB...AJ
間隙調整型



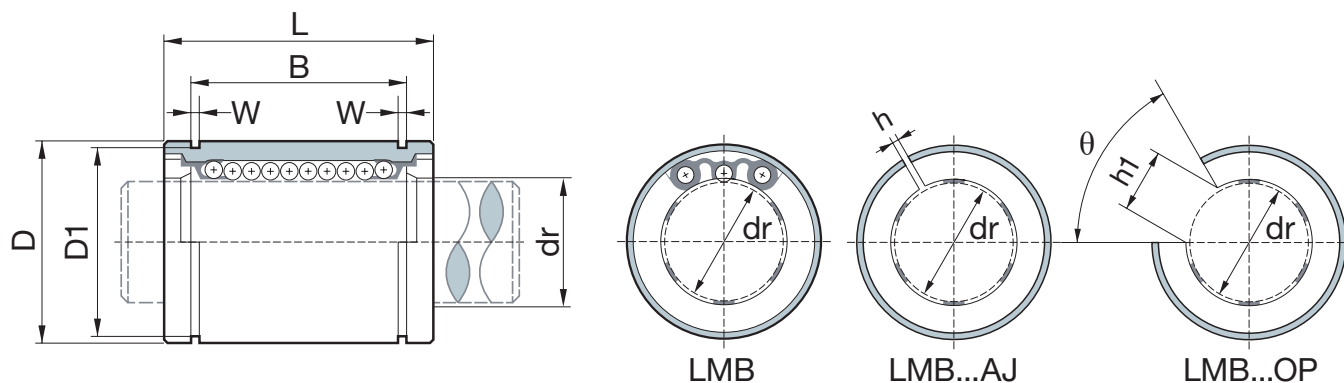
LMB...OP
開口型

軸徑 Ø mm	型號 Model No								
	LME LME...UU	鋼珠 條數	重量 g	LME...AJ LME...UU-AJ	鋼珠 條數	重量 g	LME...OP LME...UU-OP	鋼珠 條數	重量 g
6.350	LMB 4 LMB 4UU	4	8	LMB 4 AJ LMB 4UU-AJ	4	7.5	-	-	-
9.525	LMB 6 LMB 6UU	4	14	LMB 6 AJ LMB 6UU-AJ	4	13.5	-	-	-
12.700	LMB 8 LMB 8UU	4	37	LMB 8 AJ LMB 8UU-AJ	4	36.5	LMB 8 OP LMB 8UU-OP	3	26
15.875	LMB 10 LMB 10UU	4	76	LMB 10 AJ LMB 10UU-AJ	4	74	LMB 10 OP LMB 10UU-OP	3	57
19.050	LMB 12 LMB 12UU	5	95	LMB 12 AJ LMB 12UU-AJ	5	93	LMB 12 OP LMB 12UU-OP	4	76
25.400	LMB 16 LMB 16UU	6	200	LMB 16 AJ LMB 16UU-AJ	6	198	LMB 16 OP LMB 16UU-OP	5	170
31.750	LMB 20 LMB 20UU	6	440	LMB 20 AJ LMB 20UU-AJ	6	430	LMB 20 OP LMB 20UU-OP	5	370
38.100	LMB 24 LMB 24UU	6	670	LMB 24 AJ LMB 24UU-AJ	6	660	LMB 24 OP LMB 24UU-OP	5	570
50.800	LMB 32 LMB 32UU	6	1,140	LMB 32 AJ LMB 32UU-AJ	6	1,120	LMB 32 OP LMB 32UU-OP	5	980



LMB

英制規格

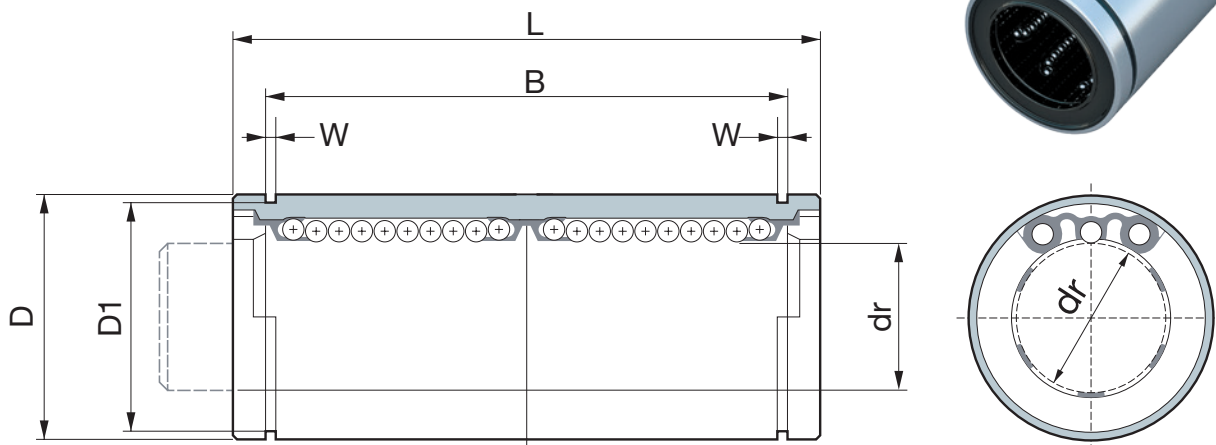


主要尺寸及精度													偏心 μm	徑向 間隙 μm	基本定格荷重		軸徑 Ø mm
dr mm	公差 μm	D mm	公差 μm	L mm	公差 μm	B mm	公差 μm	W mm	D1 mm	h mm	h1 mm	θ			動定格 C(kgf)	靜定格 Co(kgf)	
6.350	0 -9	12.700	0 -8	19.505	0 -220	12.98	0 -220	0.992	11.906	1	-	-	12	-3	21	27	6.350
9.525		15.875		22.225		16.15		0.992	14.935	1	-	-			23	32	9.525
12.700		22.225	0 -9	31.750		24.46		1.168	20.853	1.5	7.5	80°		-4	52	79	12.700
15.875	28.575		38.100	28.04	1.422	29.899	1.5	10	80°	59	120	15.875					
19.050	0 -10	31.750	0 -11	41.276	0 -300	29.61	0 -300	1.422	29.870	1.5	10	60°	15	-6	88	140	19.050
25.400		39.688		57.150		44.57		1.727	37.306	1.5	12.5	50°			100	160	25.400
31.750	0 -12	50.800	0 -13	66.675	0 -400	50.92	0 -400	1.727	47.904	2.5	12.5	50°	20	-8	160	280	31.750
38.100		60.325		76.200		61.26		2.184	56.870	3	16.8	50°			220	410	38.100
50.800		76.200		101.600		81.07		2.616	72.085	3	27.2	50°			25	-13	480



LM...L

加長型(公制規格)

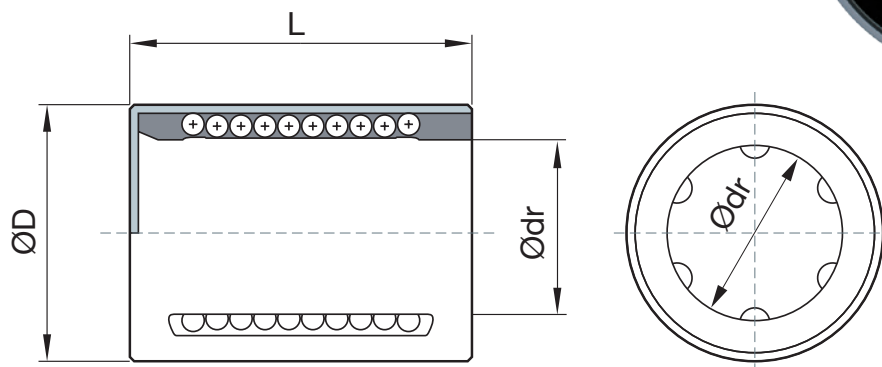


軸徑 Ø mm	型號 LM...L LM...LUU	鋼珠 條數	重量 g	主要尺寸及精度										偏心 µm	基本定格荷重	
				dr mm	公差 µm	D mm	公差 µm	L mm	公差 µm	B mm	公差 µm	W mm	D1 mm		動定格 C(kgf)	靜定格 Co(kgf)
6	LM 6L LM 6LUU	4	16	6	0 -10	12	0 -13	35	0 -300	27	0 -300	1.1	11.5	15	33	54
8	LM 6L LM 6LUU	4	31	8		15		45		35		1.1	14.3		44	80
10	LM 6L LM 6LUU	4	62	10		19		55		44		1.3	18		60	112
12	LM 6L LM 6LUU	4	80	12		21		57		46		1.3	20		83	160
13	LM 6L LM 6LUU	4	90	13		23		61		46		1.3	22		83	160
16	LM 6L LM 6LUU	4	145	16		28		70		53		1.6	27		125	240
20	LM 6L LM 6LUU	5	180	20	0 -12	32	0 -19	80	0 -400	61	0 -400	1.6	30.5	20	143	280
25	LM 6L LM 6LUU	6	440	25		40		112		82		1.85	38		159	320
30	LM 6L LM 6LUU	6	480	30		45		123		89		1.85	43		254	560
35	LM 6L LM 6LUU	6	795	35	0 -15	52	0 -22	135	0 -400	99	0 -400	2.1	49	25	270	640
40	LM 6L LM 6LUU	6	1,170	40		60		151		121		2.1	57		350	820
50	LM 6L LM 6LUU	6	3,100	50		80		192		148		2.6	76.5		620	1,620
60	LM 60L LM 60LUU	6	3,500	60	0 -20	90	0 -25	209		170		3.15	86.5	30	770	2,040



KH

簡易型



軸徑 Ø mm	無油封		油封型		主要尺寸及精度			基本定格荷重	
	型號	重量 g	型號	重量 g	dr mm	D mm	L mm	動定格 C(kgf)	靜定格 Co(kgf)
6	KH 0622	7	KH 0622PP	7	6	12	22	9	24
8	KH 0824	12	KH 0824PP	12	8	15	24	11	28
10	KH 1026	14	KH 1026PP	14.5	10	17	26	14	37
12	KH 1228	18	KH 1228PP	18.5	12	19	28	18	51
14	KH 1428	20.5	KH 1428PP	21	14	21	28	19	52
16	KH 1630	27	KH 1630PP	27.5	16	24	30	24	62
20	KH 2030	32.5	KH 2030PP	33	20	28	30	28	79
25	KH 2540	61.5	KH 2540PP	63	25	35	40	65	167
30	KH 3050	90	KH 3050PP	92	30	40	50	100	270
40	KH 4060	182	KH 4060PP	184	40	52	60	170	445
50	KH 5070	250	KH 5070PP	255	50	62	70	235	630