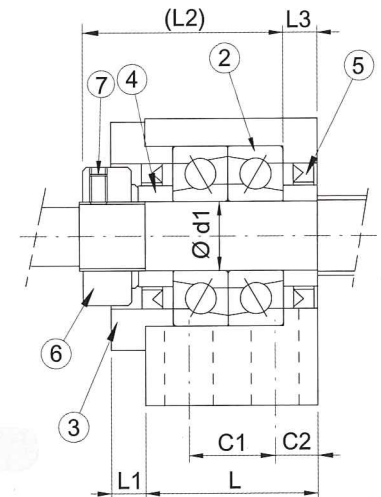
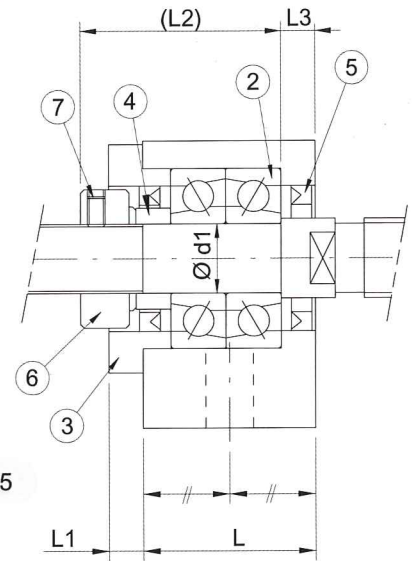
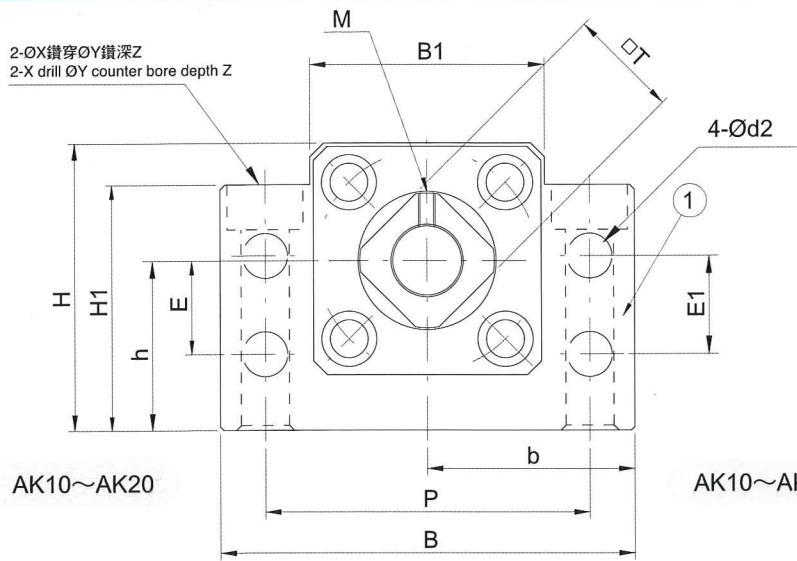


AK系列 (固定側)
Support Unit AK
(fixed-side rectangular type)

AK



編號 / Part No.	部品名稱 / Part name	數量 / Qty
1	軸承座本體 / Housing	1
2	軸承 / Bearing	1組 / 1 set
3	壓板 / Holding lid	1
4	間隔圈 / Collar	2
5	軸封 / Seal	2
6	鎖固螺帽 / Lock nut	1組 / 1set
7	內六角止付螺絲附銅片 Hexagon socket-head Setscrew(with set piece)	2

單位 / Unit : mm

型號 Model No.	軸徑 Shaft diameter d1	L	L1	L2	L3	B	H	b ±0.02	h ±0.02	B1	H1	E1	P	d2	X	Y	Z	M	T	E	C1	C2
AK10	10	24	6	29.5	6	70	43	35	25	36	35	19	52	6.5	9	14	11	M3	16	15	-	-
AK12	12	24	6	29.5	6	70	43	35	25	36	35	19	52	6.5	9	14	11	M3	19	15	-	-
AK15	15	25	6	36	5	80	49	40	30	41	40	19	60	6.5	11	17	15	M3	22	15	-	-
AK20	20	42	10	50	10	95	58	47.5	30	56	45	19	75	6.5	11	17	15	M4	30	15	22	10

接受表面特殊處理之訂製 Surface Special treatment is available.