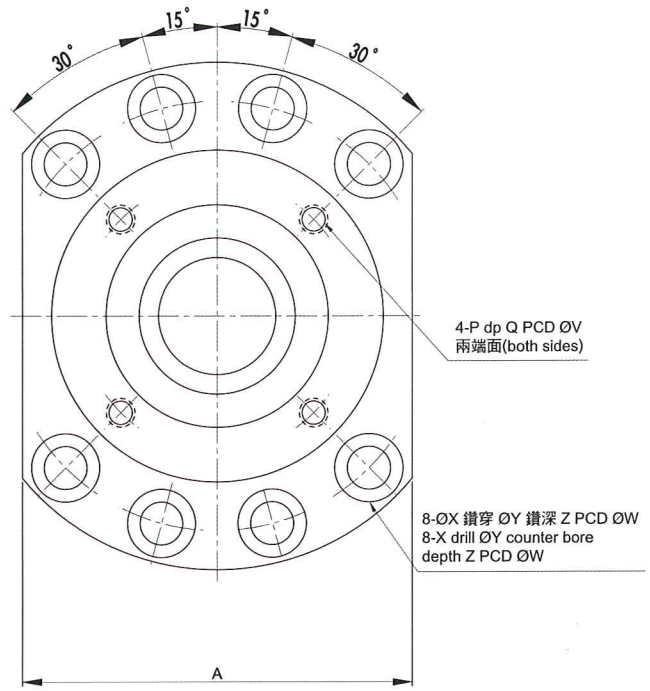
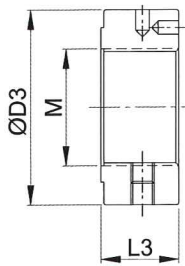


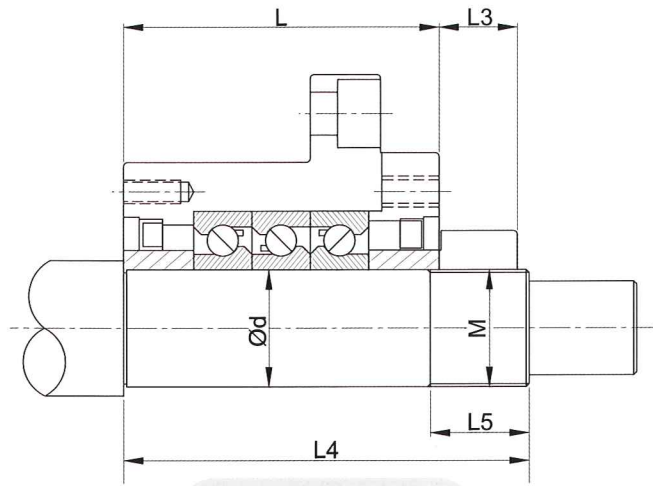
軸徑  $\varnothing d \leq 30$   
Shaft diameter  $\varnothing d \leq 30$



軸徑  $\varnothing d \geq 35$   
Shaft diameter  $\varnothing d \geq 35$



鎖固螺帽  
Lock nut



軸端尺寸  
Dimensions of shaft end

單位 / Unit : mm

型號 Model No.	基本動定格荷重 Basic dynamic load rating Ca(N)	界限荷重 Permissible axial load (N)	預壓荷重 Preload (N)	軸方向剛性 Axial rigidity (N/um)	起動力矩 Starting torque (N-cm)	鎖固螺帽 Lock nut			重量 Weight Kgs	軸端尺寸 Dimensions of shaft end		
						M	D3	L3		d	L4	L5
WBK 20DF	21900	26600	2150	750	14.0	M20×1	40	18	1.9	20	81	23
WBK 25DF	28500	40500	3150	1000	23.0	M25×1.5	45	20	3.1	25	89	26
WBK 25DFD	46500	81500	4300	1470	31.0	M25×1.5	45	20	3.4	25	104	26
WBK 30DF	29200	43000	3350	1030	24.0	M30×1.5	50	20	3.0	30	89	26
WBK 30DFD	47500	86000	4500	1520	33.0	M30×1.5	50	20	3.3	30	104	26
WBK 35DF	31000	50000	3800	1180	28.0	M35×1.5	55	22	3.4	35	92	30
WBK 35DFD	50500	100000	5200	1710	37.0	M35×1.5	55	22	4.3	35	107	30
WBK 40DF	31500	52000	3900	1230	28.0	M40×1.5	60	22	3.6	40	92	30
WBK 40DFD	51500	104000	5300	1810	38.0	M40×1.5	60	22	4.2	40	107	30