

AF系列 (支撐側)

Support Unit AF

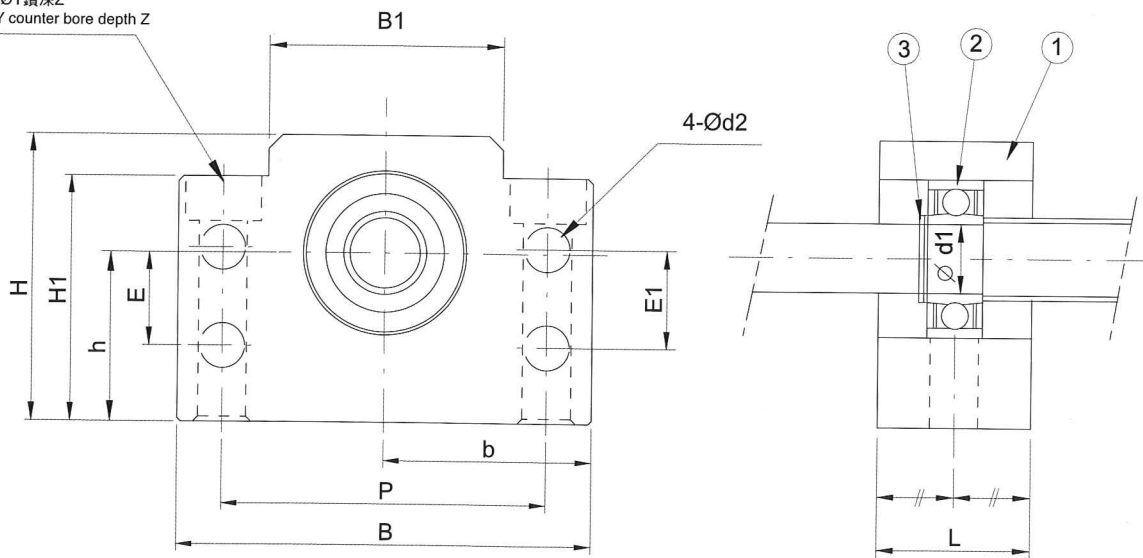
(supported-side rectangular type)



編號 / Part No.	部品名稱 / Part name	數量 / Qty
1	軸承座本體 / Housing	1
2	軸承 / Bearing	1組 / 1 set
3	C型扣環 / Snap ring	1

AF

2-ØX鑽穿ØY鑽深Z
2X drill ØY counter bore depth Z



單位 / Unit : mm

型號 Model No.	軸徑 Shaft diameter d1	L	B	H	b ±0.02	h ±0.02	B1	H1	E1	P	d2	X	Y	Z	E	使用軸承 Bearing	使用C型扣環 Snap ring
AF10	8	20	70	43	35	25	36	35	19	52	6.5	9	14	11	15	608ZZ	S 08
AF12	10	20	70	43	35	25	36	35	19	52	6.5	9	14	11	15	6000ZZ	S 10
AF15	15	20	80	49	40	30	41	40	19	60	6.5	9	14	11	15	6002ZZ	S 15
AF20	20	26	95	58	47.5	30	56	45	19	75	6.5	11	17	15	15	6204ZZ	S 20

接受表面特殊處理之訂製 Surface Special treatment is available.