

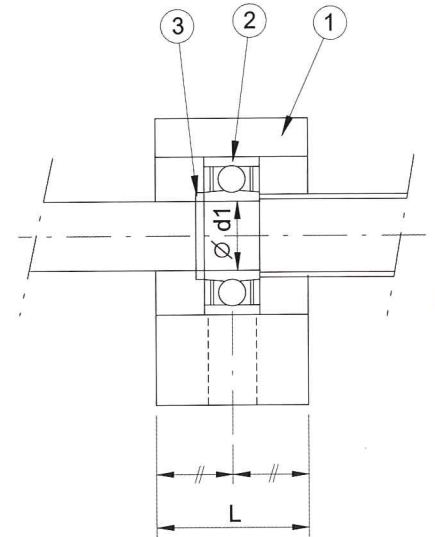
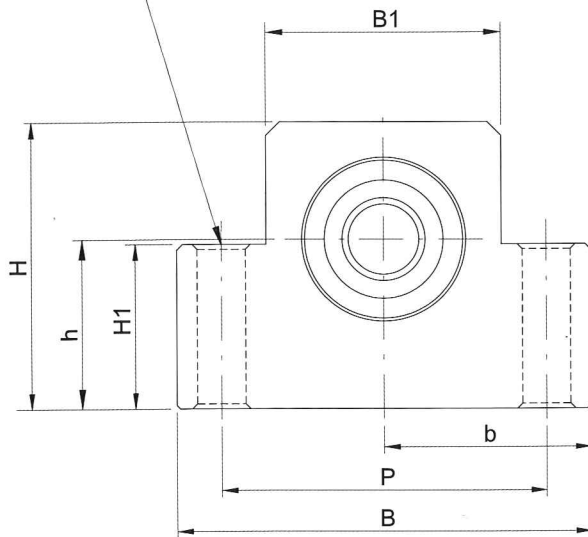


EF系列 (凸形支撐側)
Support Unit EF
(supported-side rectangular type)

編號 / Park No.	部品名稱 / Part name	數量 / Qty
1	軸承座本體 / Housing	1
2	軸承 / Bearing	1組 / 1 set
3	C型扣環 / Snap ring	1

EF

2-ØX鑽穿ØY鑽深Z
2-X drill ØY counter bore depth Z



單位 / Unit : mm

型號 Model No.	軸徑 Shaft diameter d1	L	B	H	b ±0.02	h ±0.02	B1	H1	P	X	Y	Z	使用軸承 Bearing	使用C型扣環 Snap ring
EF06	6	12	42	25	21	13	18	20	30	5.5	9.5	11	606ZZ	S 06
EF08	6	14	52	32	26	17	25	26	38	6.6	11	12	606ZZ	S 06
EF10	8	20	70	43	35	25	36	24	52	9	-	-	608ZZ	S 08
EF12	10	20	70	43	35	25	36	24	52	9	-	-	6000ZZ	S 10
EF15	15	20	80	49	40	30	41	25	60	9	-	-	6002ZZ	S 15
EF20	20	26	95	58	47.5	30	56	25	75	11	-	-	6204ZZ	S 20

接受表面特殊處理之訂製 Surface Special treatment is available.