

# SCG 止付螺絲固定式 / 剛性聯軸器

## SCGS SET SCREW TYPE / RIGID COUPLING



### 材質 | Material

SCG 系列-鋁合金 Aluminum alloy  
SCGS 系列-不銹鋼 Stainless steel

### 表面處理 | Surface Treatment

陽極處理 Anodizing standard white

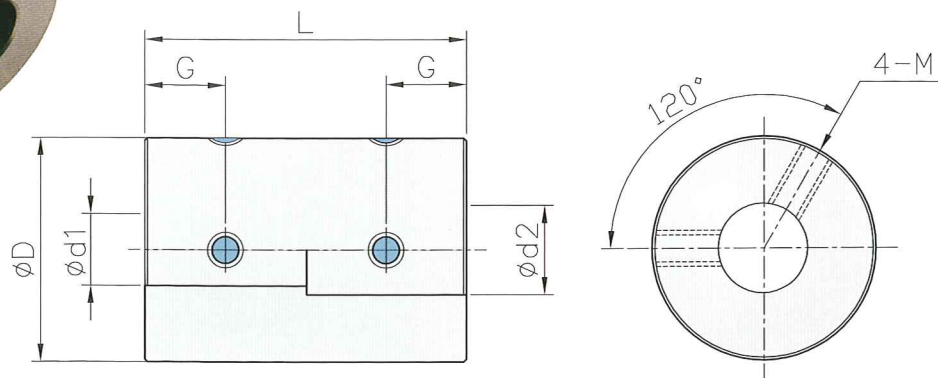
### 特性 | Features

- 一體成型
- 超高剛性
- 高扭力
- 低慣性
- 固定方式：止付螺絲固定式

### 型號表示 | Product NO

**SCG-20 -  $\phi 6 \times \phi 6$**   
型號 / Type      孔徑 / Inside dia

- One-body shape
- Super high rigid
- High torque
- Low inertia
- Fixed mode : Set screw type



### 尺寸 | Dimension

單位 / Unit:mm

Catalog Number 型號	D	L	G	M	d1xd2 標準孔徑 (H7)		Mass** 重量 (g)
					Min	Max	
SCG-16	16	24	6	M3	5	8	11
SCG-20	20	30	7	M4	6	10	20
SCG-25	25	36	9	M4	6	12	39
SCG-32	32	41	10	M5	8	16	71
SCGS-16	16	24	6	M3	5	8	31
SCGS-20	20	30	7	M4	6	10	53
SCGS-25	25	36	9	M4	6	12	105
SCGS-32	32	41	10	M5	8	16	190

### 性能 | Specifications

單位 / Unit:mm

Catalog Number 型號	Rated Torque 一般扭力 (N.m)	Max. Torque 最大扭力 (N.m)	Max Rotational Frequency 最高回轉速 (Rpm/min)	Moment* of Inertia 慣性 (Kg · m <sup>2</sup> )
SCG-16	0.3	0.6	24000	4.4x10 <sup>-7</sup>
SCG-20	0.5	1.0	19000	1.3x10 <sup>-6</sup>
SCG-25	1.0	2.0	15000	3.9x10 <sup>-6</sup>
SCG-32	2.0	4.0	12000	1.2x10 <sup>-5</sup>
SCGS-16	0.3	0.6	24000	1.2x10 <sup>-6</sup>
SCGS-20	0.5	1.0	19000	3.5x10 <sup>-6</sup>
SCGS-25	1.0	2.0	15000	1.0x10 <sup>-5</sup>
SCGS-32	2.0	4.0	12000	3.1x10 <sup>-5</sup>

# SCG-C 夾緊式 / 剛性聯軸器

## SCGS-C CLAMP TYPE / RIGID COUPLING



### 材質 | Material

SCG-C 系列-鋁合金 Aluminum alloy  
SCGS-C 系列-不銹鋼 Stainless steel

### 表面處理 | Surface Treatment

陽極處理 Anodizing standard white

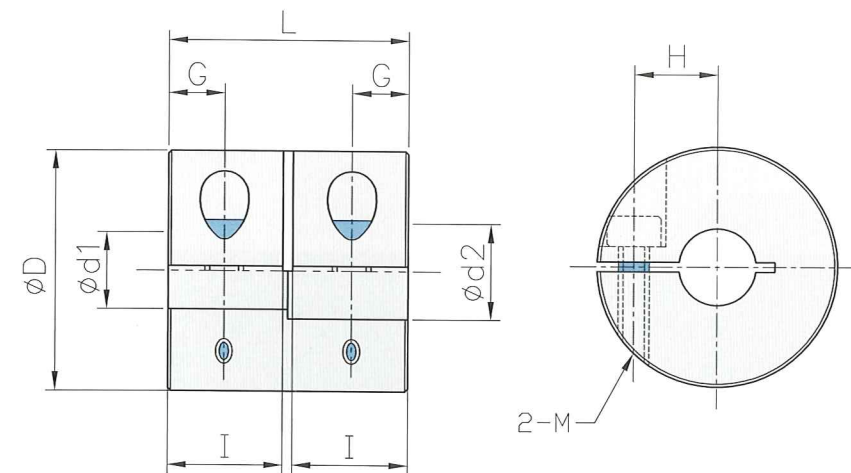
### 特性 | Features

- 一體成型
- 超高剛性
- 高扭力
- 低慣性
- 固定方式：夾緊式

### 型號表示 | Product NO

**SCG-20C -  $\phi 6 \times \phi 6$**   
型號 / Type      孔徑 / Inside dia

- One-body shape
- Super high rigid
- High torque
- Low inertia
- Fixed mode : Clamp type



### 尺寸 | Dimension

單位 / Unit:mm

Catalog Number 型號	D	I	L	G	H	M	d1xd2 標準孔徑 (H7)		Mass** 重量 (g)
							Min	Max	
SCG-16	16	7.5	16	3.75	5	M2.5	5	6	11
SCG-20	20	9.5	20	4.75	6.5	M3	6	8	20
SCG-25	25	12	25	6	9	M4	6	10	39
SCG-32	32	15.5	32	7.75	11	M4	8	14	71
SCGS-16	16	7.5	16	3.75	5	M2.5	5	6	31
SCGS-20	20	9.5	20	4.75	6.5	M3	6	8	53
SCGS-25	25	12	25	6	9	M4	6	10	85
SCGS-32	32	15.5	32	7.75	11	M4	8	14	190

### 性能 | Specifications

單位 / Unit:mm

Catalog Number 型號	Rated Torque 一般扭力 (N.m)	Max. Torque 最大扭力 (N.m)	Max Rotational Frequency 最高回轉速 (Rpm/min)	Moment* of Inertia 慣性 (Kg · m <sup>2</sup> )
SCG-16	0.3	0.6	9500	3.0x10 <sup>-7</sup>
SCG-20	0.5	1.0	7600	8.7x10 <sup>-7</sup>
SCG-25	1.0	2.0	6100	2.7x10 <sup>-6</sup>
SCG-32	2.0	4.0	4800	7.1x10 <sup>-6</sup>
SCGS-16	0.3	0.6	9500	8.0x10 <sup>-7</sup>
SCGS-20	0.5	1.0	7600	2.4x10 <sup>-6</sup>
SCGS-25	1.0	2.0	6100	7.3x10 <sup>-6</sup>
SCGS-32	2.0	4.0	4800	2.5x10 <sup>-5</sup>