



材質 | Material

塑膠 Plastic (黑、白/ black&white)

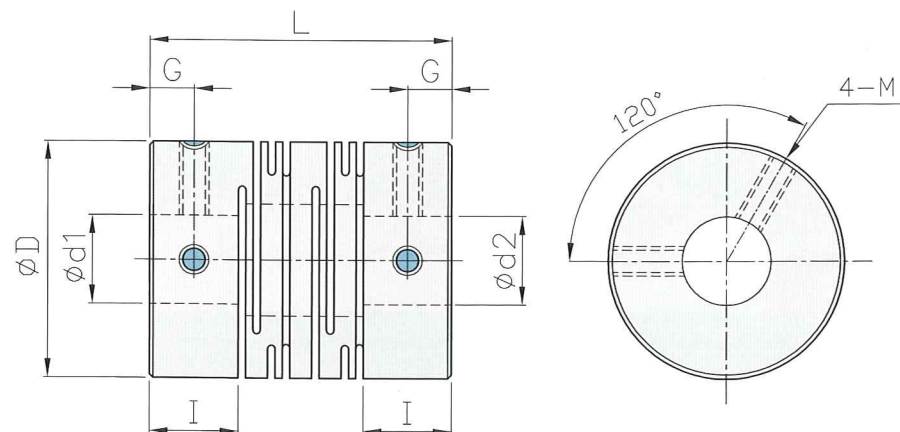
特性 | Features

- | | |
|------------------|---|
| 1. 一體成型 | • One-body shape |
| 2. 零背隙 | • Zero backlash |
| 3. 耐酸鹼 | • Acid-alkali resistance |
| 4. 絕緣佳 | • Great insulation |
| 5. 偏角誤差較佳 | • High deflection |
| 6. 適合用於譯碼器 | • Suitable for encoder |
| 7. 溫度環境適用於70°C內。 | • The workable temperatures within 70°C |
| 8. 固定方式: 止付螺絲固定式 | • Fixed mode : Set screw type. |

型號表示 | Product NO

SCP-20- $\phi 6 \times \phi 6$

型號 / Type 孔徑 / Inside dia



尺寸 | Dimension

單位 / Unit:mm

Catalog Number 型號	D	I	L	G	M	d1xd2 標準孔徑 (H7)		Mass** 重量 (g)
						Min	Max	
SCP-16	16	6.5	23	3	M3	5	8	5
SCP-20	20	7.5	26	3.5	M4	6	8	8
SCP-25	25	8.5	31	4	M4	6	12	15

性能 | Specifications

單位 / Unit:mm

Catalog Number 型號	Rated Torque 一般扭力 (N.m)	Max. Torque 最大扭力 (N.m)	Max Rotational Frequency 最高回轉速 (Rpm/min)	Moment* of Inertia 慣性 (Kg · m ²)	Errors of Eccentricity 容許偏心 (mm)	Errors of Angularity 容許偏角 (°)	Errors of Shaft End-Play 容許軸向位差 (mm)
SCP-16	0.15	0.3	6000	1.3x10 ⁻⁷	0.2	2.5	± 0.3
SCP-20	0.25	0.5	8000	4.0x10 ⁻⁷	0.2	2.5	± 0.3
SCP-25	0.5	1.0	10000	10.0x10 ⁻⁷	0.2	2.5	± 0.3



材質 | Material

鋁合金 Aluminum alloy

表面處理 | Surface Treatment

陽極處理 Anodizing standard white

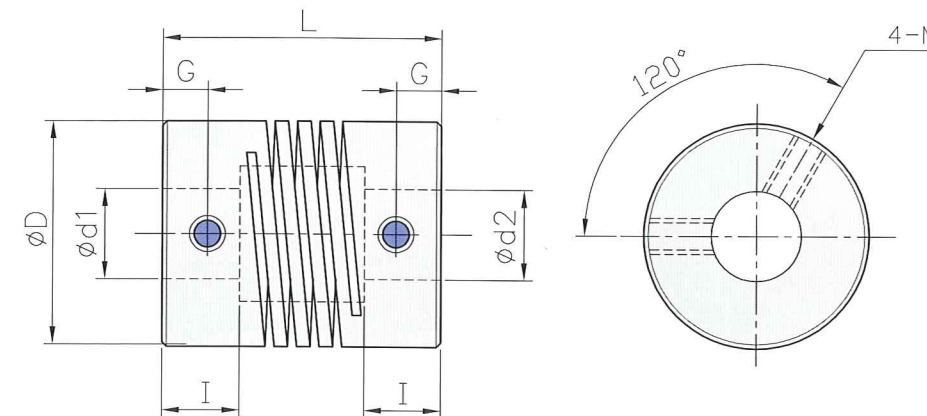
特性 | Features

- | | |
|------------------|---|
| 1. 一體成型 | • One-body shape |
| 2. 零背隙 | • Zero backlash |
| 3. 螺旋式溝槽, 可撓性特佳 | • Spiral groove, great flexible performance |
| 4. 最適合譯碼器 | • Suitable for encoder |
| 5. 固定方式: 止付螺絲固定式 | • Fixed mode: Set screw type |

型號表示 | Product NO

SMT-20- $\phi 6 \times \phi 6$

型號 / Type 孔徑 / Inside dia



尺寸 | Dimension

單位 / Unit:mm

Catalog Number 型號	D	I	L	G	M	d1xd2 標準孔徑 (H7)		Mass** 重量 (g)
						Min	Max	
SMT-16	16	7.6	23	3.5	M3	4	8	10
SMT-16S	16	4.3	16	2.5	M3	4	8	8
SMT-19	19	7	23	3	M3	5	8	13
SMT-19S	19	5	19	3	M3	5	8	11
SMT-20	20	8.6	26	3	M4	6	10	15
SMT-25	25	10.6	31	4	M4	6	12	31
SMT-25S	25	7.5	25	4	M4	6	12	29

性能 | Specifications

單位 / Unit:mm

Catalog Number 型號	Rated Torque 一般扭力 (N.m)	Max. Torque 最大扭力 (N.m)	Max Rotational Frequency 最高回轉速 (Rpm/min)	Moment* of Inertia 慣性 (Kg · m ²)	Errors of Eccentricity 容許偏心 (mm)	Errors of Angularity 容許偏角 (°)
SMT-16	0.5	1.0	25000	± 0.25	0.25	5
SMT-16S	0.5	1.0	25000	± 0.25	0.25	5
SMT-19	1.0	2.0	25000	± 0.25	0.25	5
SMT-19S	1.0	2.0	25000	± 0.25	0.25	5
SMT-20	1.1	2.2	25000	± 0.25	0.25	5
SMT-25	1.6	3.2	25000	± 0.25	0.25	5
SMT-25S	1.6	3.2	25000	± 0.25	0.25	5