

SGW-C 鋼片型 / 夾緊式 / 撓性聯軸器

DISK / CLAMP TYPE / FLEXIBLE COUPLING



材質 | Material

鋁合金 Aluminum alloy
緩衝材: 不銹鋼彈片
Buffer material: SUS disk

表面處理 | Surface Treatment

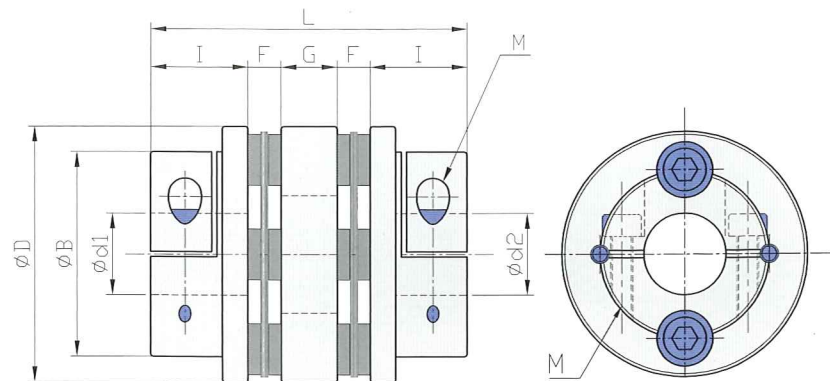
陽極處理 Anodizing standard white

特性 | Features

1. 扭力大
 2. 偏角誤差較佳
 3. 低慣性
 4. 零背隙
 5. 適用於工作母機、伺服馬達、高精度傳動
 6. 固定方式: 夾緊式
- High torque
 - High deflection
 - Low inertia
 - Zero backlash
 - Suitable for working machine, servomotor and high precision transmission mechanism.
 - Fixed mode: Clamp type

型號表示 | Product NO

SGW-50C- ϕ 20x ϕ 20
型號/Type 孔徑/Inside dia



尺寸 | Dimension

單位 / Unit:mm

Catalog Number 型號	D	B	I	F	G	L	M	d1xd2 標準孔徑 (H7)		Mass** 重量 (g)
								Min	Max	
SGW-40C	40	28	15	4.5	9	48	3-M4	8	16	100
SGW-45C	45	33	15	4.5	9	48	4-M4	10	18	120
SGW-50C	50	40	20	6.5	11	64	4-M5	10	20	230
SGW-57C	57	42	20	6.5	11	64	4-M5	10	22	248
SGW-65C	65	50	24	7.0	14	76	4-M6	12	28	540

性能 | Specifications

單位 / Unit:mm

Catalog Number 型號	Rated Torque 一般扭力 (N.m)	Max. Torque 最大扭力 (N.m)	Max Rotational Frequency 最高回轉速 (Rpm/min)	Moment* of Inertia 慣性 (Kg·m ²)	Errors of Eccentricity 容許偏心 (mm)	Errors of Shaft End-Play 容許軸向位差 (mm)	Errors of Angularity 容許偏角 (°)
SGW-40C	6	12	10000	15.3x10 ⁻⁶	0.2	±0.6	1.5
SGW-45C	9	18	10000	28.2x10 ⁻⁶	0.2	±0.6	1.5
SGW-50C	17	34	10000	53.6x10 ⁻⁶	0.2	±0.8	1.5
SGW-57C	25	50	10000	87.1x10 ⁻⁶	0.25	±0.8	1.5
SGW-65C	55	110	10000	225.9x10 ⁻⁶	0.3	±0.9	1.5

SAP 止付螺絲固定式 / 剛片式撓性聯軸器

SET / SCREW TYPE / DISK FLEXIBLE COUPLING



材質 | Material

鋼 S45C
緩衝材: 不銹鋼彈片
Buffer material: SUS disk

表面處理 | Surface Treatment

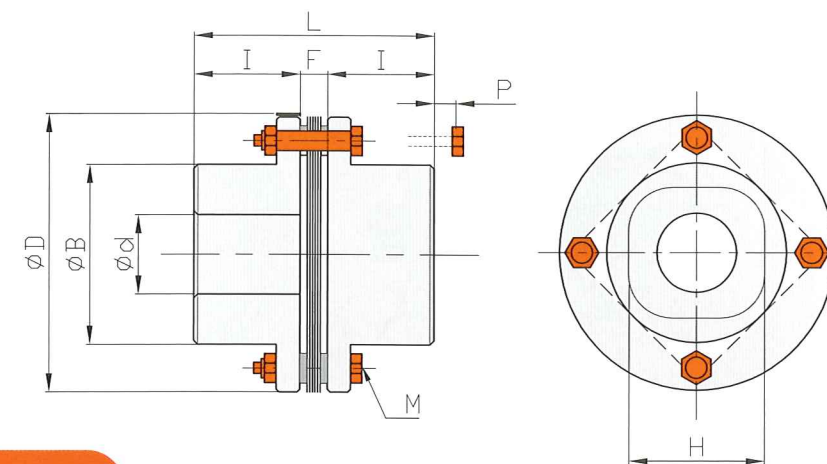
染黑 Dye black

特性 | Features

1. 高扭力、高剛性
 2. 低慣性、零背隙
 3. 適合用於中大型伺服馬達
 4. 固定方式: 止付螺絲固定式
 5. 一般皆含鍵槽加工使之固定
- High torque, high rigid.
 - Low inertia, zero backlash
 - Applicable to large and medium servo motors
 - Fixed mode: Set screw type
 - Containing keyway processing for fixing

型號表示 | Product NO

SAP-82- ϕ 20x ϕ 20
型號/Type 孔徑/Inside dia



尺寸 | Dimension

單位 / Unit:mm

Catalog Number 型號	D	B	d		L	I	F	H	M	P
			Min	Max						
SAP-68	68	40	10	25	56	25	6	28	4-M6	13
SAP-82	82	54	12	35	56.2	25	6.2	34	4-M6	13
SAP-94	94	58	12	38	69.6	30	9.6	40	4-M8	23
SAP-104	104	68	20	45	76	33	10	42	4-M8	20
SAP-126	126	78	20	50	91	40	11	50	4-M10	25
SAP-144	144	88	20	60	102	45	12	57	4-M10	20
SAP-168	168	104	30	70	164	75	14	108	6-M10	
SAP-180	180	120	30	85	176	80	16	115	6-M10	
SAP-215	215	128	40	90	200	90	20	128	6-M16	

性能 | Specifications

單位 / Unit:mm

Catalog Number 型號	Rated Torque 一般扭力 (N.m)	Max. Torque 最大扭力 (N.m)	Max Rotational Frequency 最高回轉速 (Rpm/min)	Moment* of Inertia 慣性 (Kg·m ²)	Errors of Shaft End-Play 容許軸向位差 (mm)	Errors of Angularity 容許偏角 (°)
SAP-68	40	80	20000	3	±0.8	1
SAP-82	80	160	17000	8.7	±1.0	1
SAP-94	180	360	15000	16	±1.2	1
SAP-104	245	490	13000	26	±1.4	1
SAP-126	441	882	11000	65	±1.6	1
SAP-144	780	1560	9000	99	±1.8	1
SAP-168	1170	2340	5100	238	±1.0	1
SAP-180	1960	3920	4800	365	±1.0	1
SAP-215	4903	9806	4300	830	±1.0	1