

# SMT-C 螺旋型 / 夾緊式 / 撓性聯軸器

SHAPED SPIRALLY / CLAMP TYPE / FLEXIBLE COUPLING



### 材質 | Material

鋁合金 Aluminum alloy

### 表面處理 | Surface Treatment

陽極處理 Anodizing standard white

### 特性 | Features

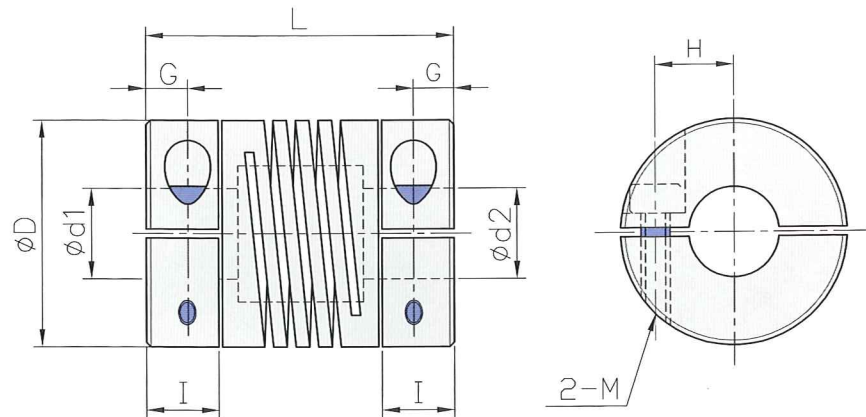
1. 一體成型
2. 零背隙
3. 螺旋式溝槽，可撓性特佳
4. 最適合譯馬器
5. 固定方式：夾緊式

### 型號表示 | Product NO

**SMT-20C- $\phi 6 \times \phi 6$**

型號/Type 孔徑/Inside dia

- One-body shape
- Zero backlash
- Spiral groove, great flexible performance
- Suitable for encoder
- Fixed mode: Clamp type



### 尺寸 | Dimension

單位 / Unit:mm

Catalog Number 型號	D	I	L	G	H	M	d1xd2 標準孔徑 (H7)		Mass** 重量 (g)
							Min	Max	
SMT-16C	16	6.2	23	2.5	5.0	M2.5	4	6.35	10
SMT-19C	19	6.5	23	3.0	5.6	M3.0	4	8.0	13
SMT-20C	20	7.5	26	3.0	5.7	M3.0	6	8.0	13
SMT-25C	25	8	31	4.0	7.5	M4.0	6	12.0	31

### 性能 | Specifications

單位 / Unit:mm

Catalog Number 型號	Rated Torque 一般扭力 (N.m)	Max. Torque 最大扭力 (N.m)	Max Rotational Frequency 最高回轉速 (Rpm/min)	Errors of Shaft End-Play 容許軸向位差 (mm)	Errors of Eccentricity 容許偏心 (mm)	Errors of Angularity 容許偏角 (°)
SMT-16C	0.5	1.0	25000	±0.25	0.25	5
SMT-19C	1.0	2.0	25000	±0.25	0.25	5
SMT-20C	1.0	2.0	25000	±0.25	0.25	5
SMT-25C	1.6	3.2	25000	±0.25	0.25	5

# SGH-C 鋼片型 / 夾緊式 / 短型撓性聯軸器

DISK / CLAMP TYPE / SHORTER OF FLEXIBLE COUPLING



### 材質 | Material

鋁合金 Aluminum alloy

緩衝材：不銹鋼彈片

Buffer material: SUS disk

### 表面處理 | Surface Treatment

陽極處理 Anodizing standard white

### 特性 | Features

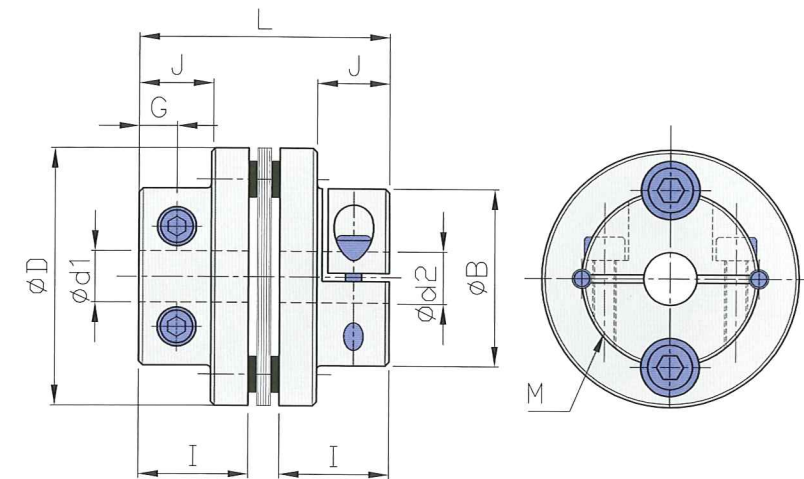
1. 高剛性
2. 扭力大
3. 低慣性
4. 零背隙
5. 適用於工作母機、伺服馬達、高精度傳動
6. 固定方式：夾緊式

### 型號表示 | Product NO

**SGH-50C- $\phi 15 \times \phi 15$**

型號/Type 孔徑/Inside dia

- High rigid
- High torque
- Low inertia
- Zero backlash
- Suitable for working machine, servomotor and high precision transmission mechanism.
- Fixed mode: Clamp type



### 尺寸 | Dimension

單位 / Unit:mm

Catalog Number 型號	D	B	J	I	L	G	M	d1xd2 標準孔徑 (H7)		Mass** 重量 (g)
								Min	Max	
SGH-40C	40	28	10.5	15	34.5	4.75	2-M4	8	16	63
SGH-45C	45	33	10.5	15	34.5	4.75	4-M4	10	18	88
SGH-50C	50	40	15	20	46.5	7	4-M5	12	20	120
SGH-57C	57	42	14	20	47	6	4-M5	10	22	175
SGH-65C	65	50	18	24	55	8	4-M6	15	25	200

### 性能 | Specifications

單位 / Unit:mm

Catalog Number 型號	Rated Torque 一般扭力 (N.m)	Max. Torque 最大扭力 (N.m)	Max Rotational Frequency 最高回轉速 (Rpm/min)	Moment* of Inertia 慣性 (Kg·m <sup>2</sup> )	Errors of Shaft End-Play 容許軸向位差 (mm)	Errors of Angularity 容許偏角 (°)
SGH-40C	6	12	10000	9.2x10 <sup>6</sup>	±0.02	1.0
SGH-45C	9	18	10000	23.2x10 <sup>6</sup>	±0.02	1.0
SGH-50C	17	34	10000	32.6x10 <sup>6</sup>	±0.02	1.0
SGH-57C	25	50	10000	51.2x10 <sup>6</sup>	±0.02	1.0
SGH-65C	55	110	10000	127.4x10 <sup>6</sup>	±0.02	1.0