

# SOT 十字滑動型 / 止付螺絲固定式 / 撓性聯軸器

OLDHAM / SET SCREW TYPE / FLEXIBLE COUPLING



### 材質 | Material

鋁合金 Aluminum alloy  
緩衝材: 尼龍 Buffer material: Nylon

### 表面處理 | Surface Treatment

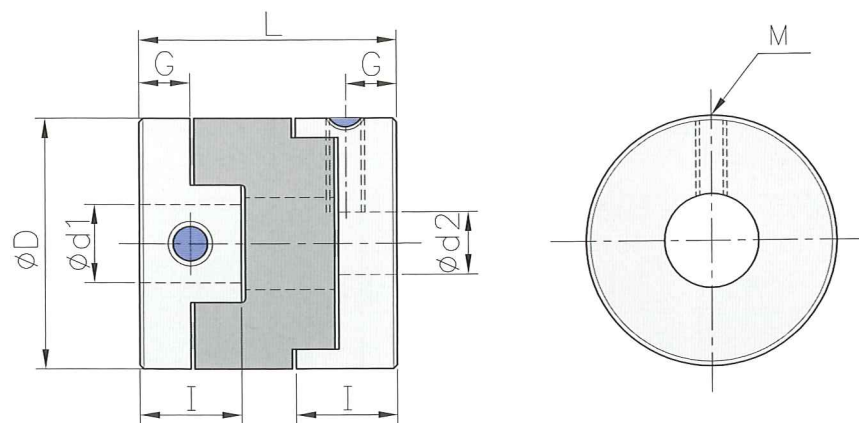
陽極處理 Anodizing standard white

### 特性 | Features

- 1. 高剛性
  - 2. 絕緣性佳
  - 3. 組合容易
  - 4. 可吸收較大的偏心偏角
  - 5. 適用溫度環境: -20°C~80°C
  - 6. 固定方式: 止付螺絲固定式
- High rigid
  - High insulation
  - Handy assembly
  - Larger eccentricity and error of angle deviation allowable
  - Operating temperatures: -20°C~80°C
  - Fixed mode: Set screw type

### 型號表示 | Product NO

**SOT-40-**  $\phi 8 \times \phi 8$   
型號 / Type 孔徑 / Inside dia



### 尺寸 | Dimension

單位 / Unit:mm

| Catalog Number<br>型號 | D  | I    | L  | G    | M   | d1xd2<br>標準孔徑 (H7) |      | Mass**<br>重量 (g) |
|----------------------|----|------|----|------|-----|--------------------|------|------------------|
|                      |    |      |    |      |     | Min                | Max  |                  |
| SOT-16               | 16 | 7    | 18 | 3.5  | M3  | 4                  | 6.35 | 7                |
| SOT-20               | 20 | 10   | 22 | 4.5  | M4  | 5                  | 8    | 14               |
| SOT-25               | 25 | 12   | 28 | 5.5  | M5  | 5                  | 10   | 27               |
| SOT-32               | 32 | 14   | 33 | 6.5  | M6  | 8                  | 14   | 50               |
| SOT-40               | 40 | 15   | 35 | 7.0  | M6  | 10                 | 16   | 80               |
| SOT-50               | 50 | 16.5 | 38 | 8.5  | M8  | 14                 | 20   | 150              |
| SOT-63               | 63 | 20.5 | 47 | 10.5 | M10 | 15                 | 25   | 300              |

### 性能 | Specifications

單位 / Unit:mm

| Catalog Number<br>型號 | Rated Torque<br>一般扭力 (N.m) | Max. Torque<br>最大扭力 (N.m) | Max Rotational Frequency<br>最高回轉速 (Rpm/min) | Moment* of Inertia<br>慣性 (Kg·m <sup>2</sup> ) | Errors of Eccentricity<br>容許偏心 (mm) | Errors of Angularity<br>容許偏角 (°) |
|----------------------|----------------------------|---------------------------|---|---|-------------------------------------|----------------------------------|
| SOT-16               | 0.7                        | 1.4                       | 9500  | 3.2x10 <sup>-7</sup>                          | 1.0                                 | 3                                |
| SOT-20               | 1.2                        | 2.4                       | 7600  | 1.0x10 <sup>-6</sup>                          | 1.5                                 | 3                                |
| SOT-25               | 2.0                        | 4.0                       | 6100  | 3.0x10 <sup>-6</sup>                          | 2.0                                 | 3                                |
| SOT-32               | 4.5                        | 9.0                       | 4800  | 9.5x10 <sup>-6</sup>                          | 2.5                                 | 3                                |
| SOT-40               | 9.0                        | 18.0                      | 3800  | 2.3x10 <sup>-5</sup>                          | 3.0                                 | 3                                |
| SOT-50               | 18.0                       | 36.0                      | 3100  | 6.7x10 <sup>-5</sup>                          | 3.5                                 | 3                                |
| SOT-63               | 36.0                       | 72.0                      | 2400  | 2.2x10 <sup>-4</sup>                          | 4.0                                 | 3                                |

# SOT-C 十字滑動型 / 夾緊式 / 撓性聯軸器

OLDHAM / CLAMP TYPE / FLEXIBLE COUPLING



### 材質 | Material

鋁合金 Aluminum alloy  
緩衝材: 尼龍 Buffer material: Nylon

### 表面處理 | Surface Treatment

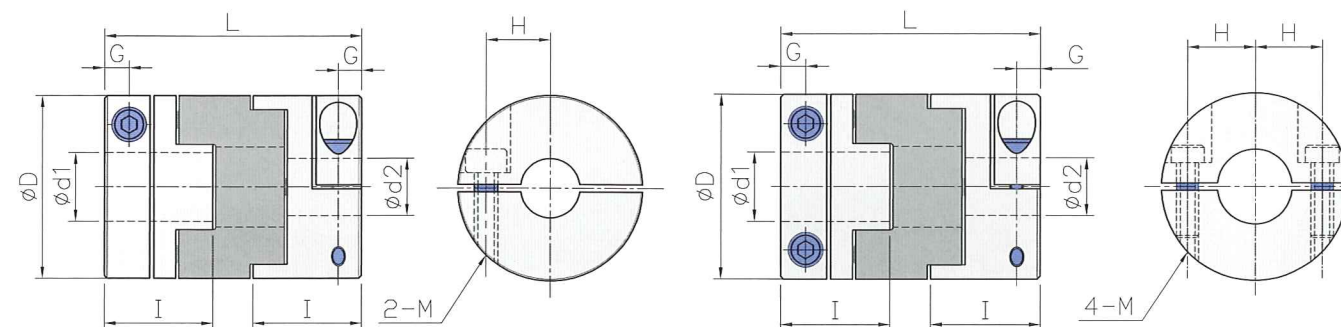
陽極處理 Anodizing standard white

### 特性 | Features

- 1. 高剛性
  - 2. 絕緣性佳
  - 3. 組合容易
  - 4. 可吸收較大的偏心偏角
  - 5. 適用溫度環境: -20°C~80°C
  - 6. 固定方式: 夾緊式
- High rigid
  - High insulation
  - Handy assembly
  - Larger eccentricity and error of angle deviation allowable
  - Operating temperatures: -20°C~80°C
  - Fixed mode: Clamp type

### 型號表示 | Product NO

**SOT-40C-**  $\phi 8 \times \phi 8$   
型號 / Type 孔徑 / Inside dia



外徑  $\phi 20 \sim \phi 32$

外徑  $\phi 40 \sim \phi 63$

### 尺寸 | Dimension

單位 / Unit:mm

| Catalog Number<br>型號 | D  | I    | L  | G    | H    | M    | d1xd2<br>標準孔徑 (H7) |      | Mass**<br>重量 (g) |
|----------------------|----|------|----|------|------|------|--------------------|------|------------------|
|                      |    |      |    |      |      |      | Min                | Max  |                  |
| SOT-16C              | 16 | 13   | 29 | 3.0  | 5.0  | M2.5 | 4                  | 6.35 | 12               |
| SOT-20C              | 20 | 15   | 33 | 3.0  | 6.5  | M3   | 5                  | 8.0  | 19               |
| SOT-25C              | 25 | 18   | 39 | 3.8  | 9.0  | M3   | 5                  | 10.0 | 36               |
| SOT-32C              | 32 | 20   | 45 | 4.5  | 11.0 | M4   | 6                  | 14.0 | 69               |
| SOT-40C              | 40 | 22.5 | 50 | 7.0  | 13.0 | M5   | 8                  | 16.0 | 130              |
| SOT-50C              | 50 | 26.5 | 58 | 8.0  | 16.0 | M6   | 12                 | 22.0 | 230              |
| SOT-63C              | 63 | 32.5 | 71 | 10.0 | 21.0 | M8   | 15                 | 25.0 | 450              |

### 性能 | Specifications

單位 / Unit:mm

| Catalog Number<br>型號 | Rated Torque<br>一般扭力 (N.m) | Max. Torque<br>最大扭力 (N.m) | Max Rotational Frequency<br>最高回轉速 (Rpm/min) | Moment* of Inertia<br>慣性 (Kg·m <sup>2</sup> ) | Errors of Eccentricity<br>容許偏心 (mm) | Errors of Angularity<br>容許偏角 (°) |
|----------------------|----------------------------|---------------------------|---|---|-------------------------------------|----------------------------------|
| SOT-16C              | 0.7                        | 1.4                       | 9500  | 5.8x10 <sup>-7</sup>                          | 1.0                                 | 3                                |
| SOT-20C              | 1.2                        | 2.4                       | 7600  | 1.5x10 <sup>-6</sup>                          | 1.5                                 | 3                                |
| SOT-25C              | 2.0                        | 4.0                       | 6100  | 4.4x10 <sup>-6</sup>                          | 2.0                                 | 3                                |
| SOT-32C              | 4.5                        | 9.0                       | 4800  | 1.4x10 <sup>-5</sup>                          | 2.5                                 | 3                                |
| SOT-40C              | 9.0                        | 18.0                      | 3800  | 4.1x10 <sup>-5</sup>                          | 3.0                                 | 3                                |
| SOT-50C              | 18.0                       | 36.0                      | 3100  | 1.2x10 <sup>-5</sup>                          | 3.5                                 | 3                                |
| SOT-63C              | 36.0                       | 72.0                      | 2400  | 3.7x10 <sup>-4</sup>                          | 4.0                                 | 3                                |