

# SRJ-C 爪型 / 夾緊式 / 撓性聯軸器

JAW / CLAMP TYPE / FLEXIBLE COUPLING



### 材質 | Material

鋁合金 Aluminum alloy  
緩衝材: PU (紅色硬度95Sh A)  
Buffer material: PU  
(hardness: red/95 Sh A)

### 表面處理 | Surface Treatment

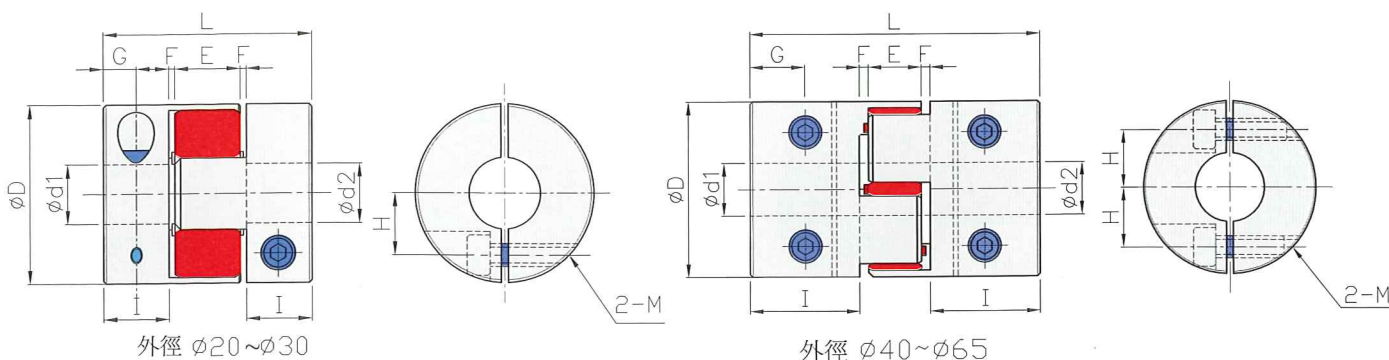
陽極處理 Anodizing standard white

### 特性 | Features

- |                         |   |
|-------------------------|---|
| 1. 高扭力                  | • High torque   |
| 2. 高剛性                  | • High rigid  |
| 3. 抗震佳                  | • Great shock resistance  |
| 4. 適用於一般傳動機構、慣性較大及切削機構。 | • Suitable for general transmission、high inertia and cutting mechanism. |
| 5. 適用溫度環境 -30°C~80°C    | • Operating temperatures: -30°C~80°C                                    |
| 6. 固定方式: 夾緊式            | • Fixed mode: clamp type  |

### 型號表示 | Product NO

**SRJ-20C- $\phi$ 6x $\phi$ 6**  
型號/Type      孔徑/Inside dia



### 尺寸 | Dimension

單位 / Unit:mm

Catalog Number 型號	D	I	L	E	F	G	H	M	d1xd2 標準孔徑 (H7)		Mass** 重量 (g)
									Min	Max	
SRJ-20C-RD	20	10	30	9	0.5	5.0	6.5	M2.5	5	8	19
SRJ-30C-RD	30	11	34	11	0.5	5.5	10.0	M4	6	14	50
SRJ-40C-RD	40	25	66	14	1.0	8.5	14.0	M5	10	19	190
SRJ-55C-RD	55	30	78	16	1.0	10.5	20.0	M6	15	25	412
SRJ-65C-RD	65	35	90	17.5	1.25	13.0	24.0	M8	12	35	560
SRJ-80C-RD	80	45	114	21	1.5	15.0	31.0	M8	15	45	1400

### 性能 | Specifications

單位 / Unit:mm

Catalog Number 型號	Rated Torque 一般扭力 (N.m)	Max. Torque 最大扭力 (N.m)	Max Rotational Frequency 最高回轉速 (Rpm/min)	Moment* of Inertia 慣性 (Kg·m <sup>2</sup> )	Errors of Eccentricity 容許偏心 (mm)	Errors of Angularity 容許偏角 (°)	Errors of Shaft End-Play 容許軸向位差 (mm)
SRJ-20C-RD	5.0	10	23000	1.0x10 <sup>-6</sup>	0.10	1.0	±0.4
SRJ-30C-RD	12.5	25	19000	6.1x10 <sup>-6</sup>	0.10	1.0	±0.5
SRJ-40C-RD	17.0	34	14000	3.8x10 <sup>-5</sup>	0.10	1.0	±0.6
SRJ-55C-RD	60.0	120	10500	1.5x10 <sup>-4</sup>	0.10	1.0	±0.7
SRJ-65C-RD	160.0	320	8500	3.8x10 <sup>-4</sup>	0.10	1.0	±0.75
SRJ-80C-RD	450.0	900	7100	6.2x10 <sup>-3</sup>	0.10	1.0	+0.8

# SRJS 爪型 / 止付螺絲固定式 / 撓性聯軸器

JAW / SET SCREW TYPE / FLEXIBLE COUPLING



# SRJS-C 爪型 / 夾緊式 / 撓性聯軸器

JAW / CLAMP TYPE / FLEXIBLE COUPLING



### 材質 | Material

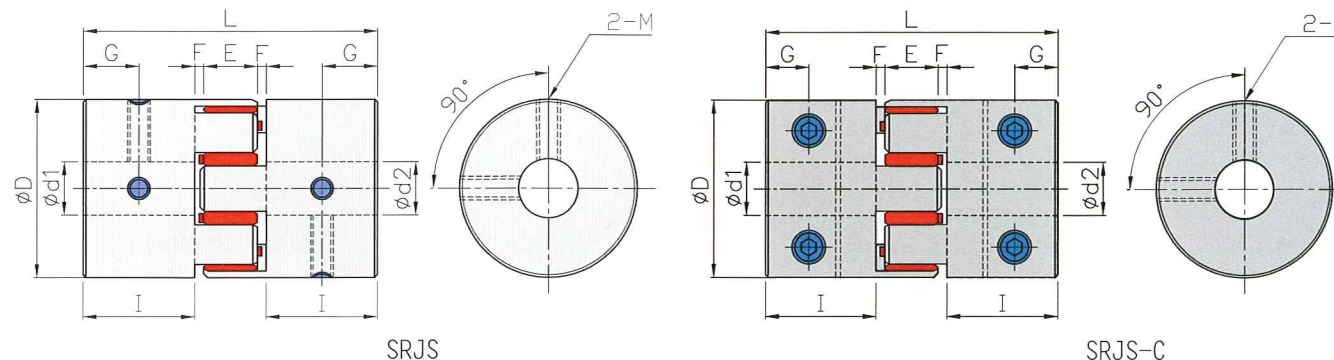
中碳鋼 S45C  
緩衝材: PU (紅色硬度95Sh A)  
Buffer material: PU  
(hardness: red/95 Sh A)

### 特性 | Features

- |                           |   |
|---------------------------|---|
| 1. 高扭力                    | • High torque   |
| 2. 高剛性                    | • High rigid  |
| 3. 抗震佳                    | • Great shock resistance  |
| 4. 適合用於一般重力傳動機構、慣性較大及切削機構 | • Suitable for general gravity transmission、high inertia and cutting mechanism. |
| 5. 適用溫度環境 -30°C~80°C      | • Operating temperatures: -30°C~80°C  |
| 6. 固定方式: 止付螺絲固定式          | • Fixed mode: Set screw type  |

### 型號表示 | Product NO

**SRJS-80-RD- $\phi$ 6x $\phi$ 6**  
型號/Type      孔徑/Inside dia



### 尺寸 | Dimension

單位 / Unit:mm

Catalog Number 型號	D	I	L	E	F	G	M	d1xd2 標準孔徑 (H7)		Mass** 重量 (g)
								Min	Max	
SRJS-80-RD	80	45	114	21	1.5	15	M8	38	45	3800
SRJS-80C-RD	80	45	114	21	1.5	15	M8	38	45	3800

### 性能 | Specifications

單位 / Unit:mm

Catalog Number 型號	Rated Torque 一般扭力 (N.m)	Max. Torque 最大扭力 (N.m)	Max Rotational Frequency 最高回轉速 (Rpm/min)	Moment* of Inertia 慣性 (Kg·m <sup>2</sup> )	Errors of Eccentricity 容許偏心 (mm)	Errors of Angularity 容許偏角 (°)
SRJS-80-RD	600	1200	6000	48.57x10 <sup>-6</sup>	0.10	3
SRJS-80C-RD	600	1200	6000	48.57x10 <sup>-6</sup>	0.10	3